

第9章 周波数特性

回路性能の確認と評価

最も基本的な回路性能の表現

9.1 周波数特性の解析方法

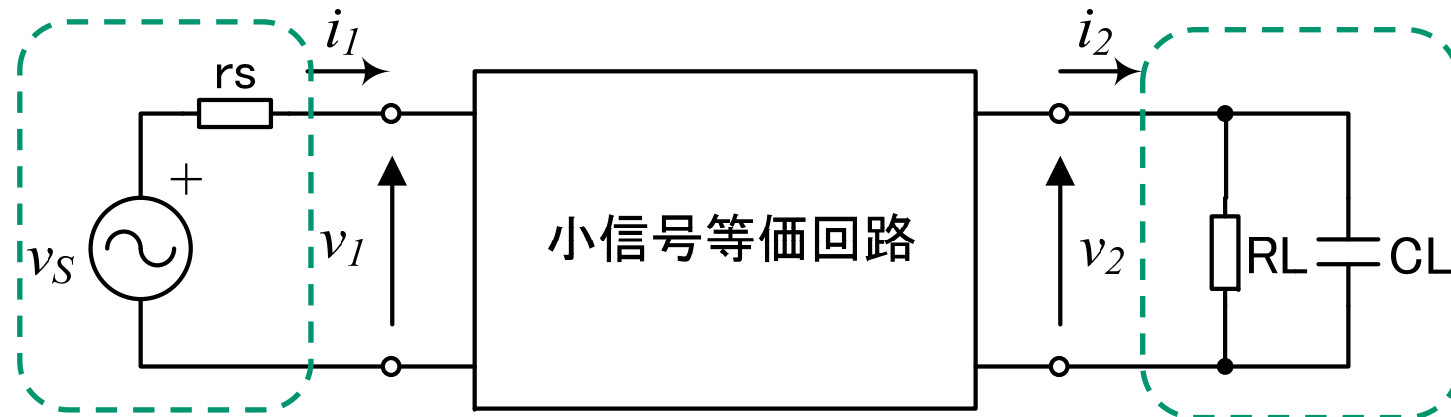
周波数特性解析の必要性

周波数特性を調べることによって回路性能が確認できる。

1. 設計した回路が実現しようとしている伝達関数（処理内容）と一致しているかどうか
 1. 伝達関数とのずれは信号処理誤差となる
 2. **ポール、ゼロの位置と平坦部の利得が重要**（なぜ、これが重要かは信号処理で学ぼう）
2. どの周波数範囲で増幅回路が動作するか
 1. **増幅回路の利得が足りないと、増幅回路を部品として使用する多くの回路は正しく動作しない**
 2. 利得と位相を維持できる周波数には限界がある

周波数特性解析の方法

周波数特性を考慮した小信号等価回路を使用して、 v_1 , i_1 , v_2 , i_2 の周波数依存性を調べる。



入力信号源

(理想的ではない交流電源として表す。)

負荷インピーダンス

増幅回路の主要性能指標

(1) $G_v = \frac{v_2}{v_1}$ 電圧利得 (Voltage gain)

(2) $G_i = \frac{i_2}{i_1}$ 電流利得 (Current gain)

(3) $G_p = \frac{v_2 i_2}{v_1 i_1} = G_v G_i$ 電力利得 (Power gain)

(4) $Z_i = \frac{v_1}{i_1}$ 入力インピーダンス (Input impedance)

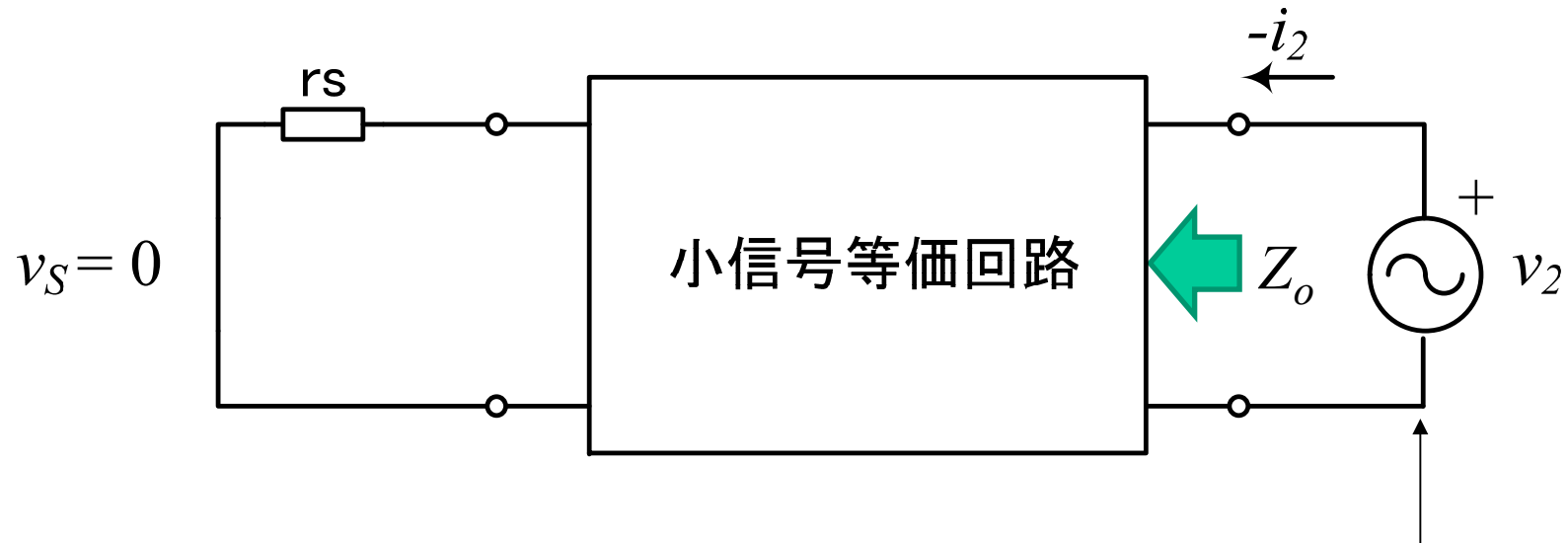
(5) $Z_o = -\frac{v_2}{i_2}$ 出力インピーダンス (Output impedance)

入出力の関係

外部との
接続性

(注意) 出力インピーダンス測定回路を用いて計算する。

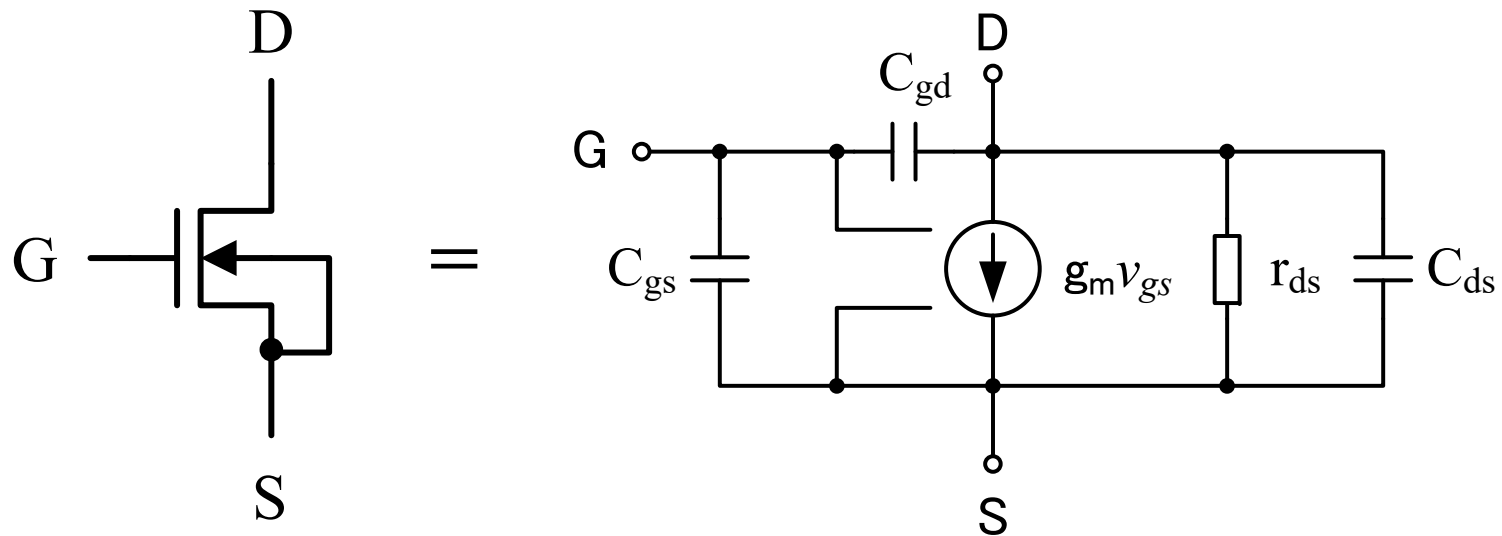
出カインピーダンスの測定回路



$$Z_o = -\frac{v_2}{i_2}$$

負荷抵抗を取り外して、
交流電圧源 v_2 に替える。

周波数特性解析で使用する MOSFETの小信号等価回路



回路図のMOSFETの部分に、周波数特性を考慮した小信号等価回路を当てはめれば、周波数特性の解析ができるが、間違えやすいので、次節のように、MOSFETシンボルに、必要に応じて C_{gs} 、 C_{gd} 、 C_{ds} を追加した回路図を作成するとよい。

9.1節のまとめ

- 増幅回路の場合、利得（電圧利得、電流利得、電力利得）、入力インピーダンス、出力インピーダンスの周波数特性を知る必要がある
- 小信号等価回路を作成して周波数伝達関数を求めることにより計算できる
- 正確な周波数特性は電子回路シミュレータで得られるが、その特性の原因や改善には、周波数伝達関数との比較が必要

周波数特性解析の具体例

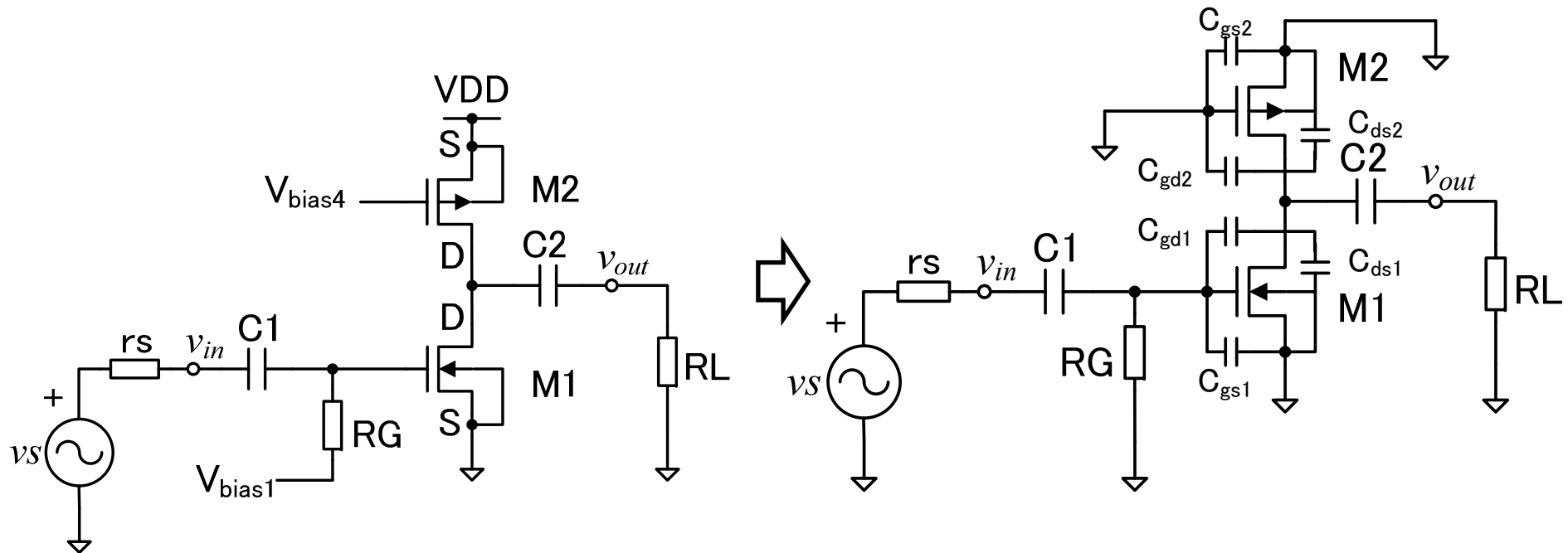
9.2 ソース接地回路の周波数特性

周波数特性解析に取り組むにあたって

- ここでは、増幅回路の周波数特性の厳密な解析を紹介する
 - ここまでの話が完全に理解できていないと、本章は殆ど意味が分からないかもしれない
 - ただし、電子回路技術の専門家でない限り、ここまで自分で計算できなくても問題ない(電子回路シミュレータが実施してくれる)
 - 設計した回路が上手く動作しない場合に、ここで学んだ知識が役に立つので、小信号等価回路と周波数特性の原因は理解しておこう
 - 大学院入試や資格試験では、回路が与えられて、最も低周波の遮断周波数やユニティゲイン周波数を求める問題は出題される可能性がある

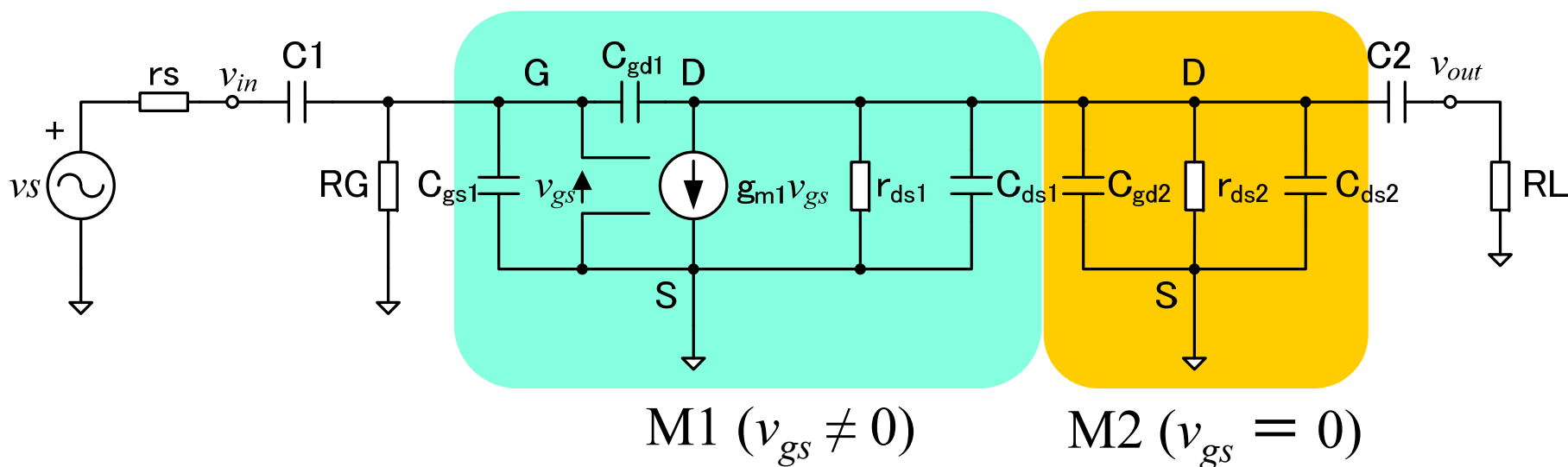
CS増幅回路の小信号等価回路1

1. 直流電源をGNDに接続
2. 直流バイアス電圧の配線もGNDに接続 (DC成分の除去)
3. 次に C_{gs} , C_{gd} , C_{ds} を追加する



CS増幅回路の小信号等価回路2

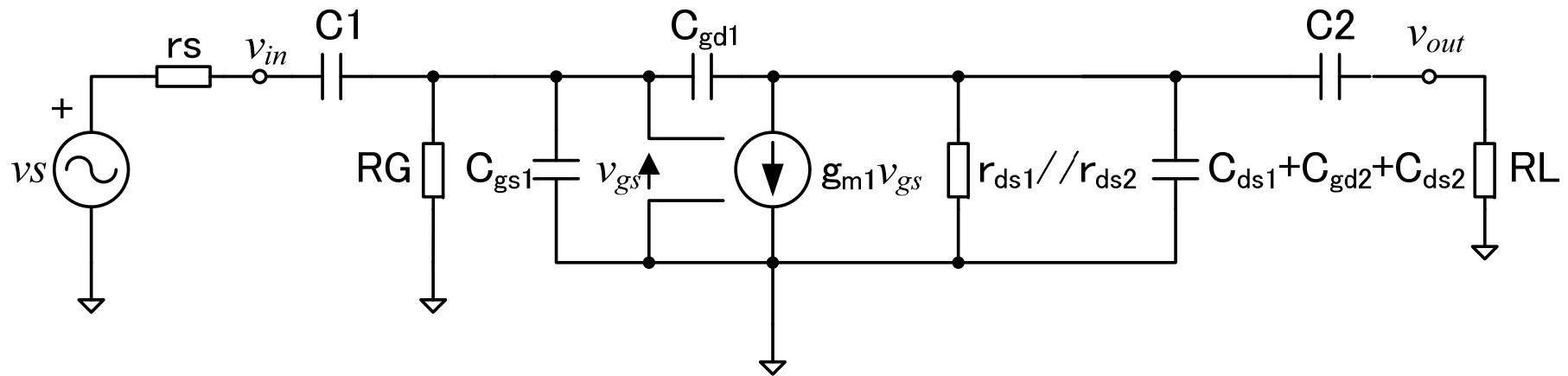
MOSFET等価回路(周波数特性を考慮しない)をMOSFETシンボルに当てはめ、C1, C2は無視しないで小信号等価回路を作成する。



必ず、自分で小信号等価回路を作成してみることに。

CS増幅回路の小信号等価回路3

回路方程式を簡単にするため、//記号等を使用して、小信号等価回路をさらに整理する。



この回路方程式でも、まだ解くのは大変なので、周波数の領域によって場合分けを行う。

周波数帯域の分割

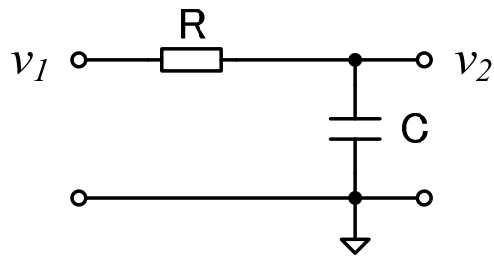
周波数特性は、周波数によって小信号等価回路が違って見えることによって起こる。

- 周波数によって変化するのは容量のインピーダンス
- トランジスタは小さな寸法で作られているため、内部の寄生容量は非常に小さい ($C_1, C_2 \gg C_{gs} > C_{gd}$ または C_{ds} 、通常9桁程度小さい)

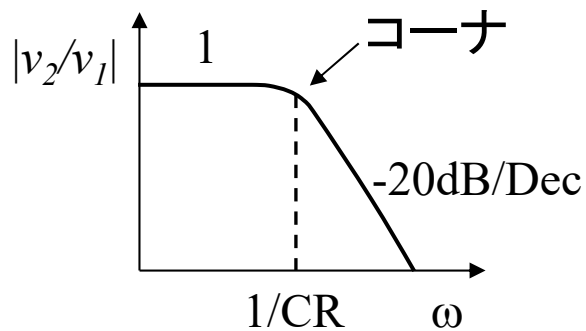
周波数の高低	インピーダンスの大小	近似の仕方
低周波(ω 小)	$1/\omega C_1, 1/\omega C_2 \rightarrow$ 中ぐらい $1/\omega C_{gs}, 1/\omega C_{gd}, 1/\omega C_{ds} \rightarrow$ 非常に大	無視できない。 オープン
中域(ω 中)	$1/\omega C_1, 1/\omega C_2 \rightarrow$ 非常に小 $1/\omega C_{gs}, 1/\omega C_{gd}, 1/\omega C_{ds} \rightarrow$ 非常に大	ショート オープン
高周波(ω 大)	$1/\omega C_1, 1/\omega C_2 \rightarrow$ 非常に小 $1/\omega C_{gs}, 1/\omega C_{gd}, 1/\omega C_{ds} \rightarrow$ 中ぐらい	ショート 無視できない。

主なRC回路の周波数特性

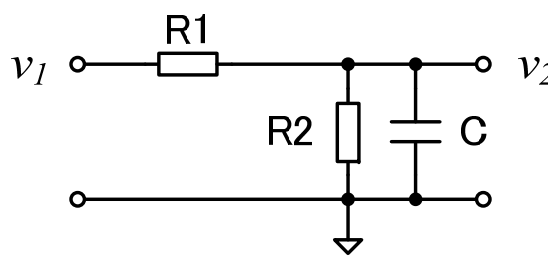
LPF



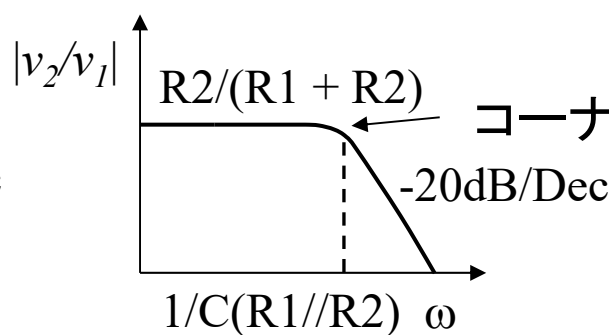
$$\frac{v_2}{v_1} = \frac{1}{1 + j\omega CR}$$



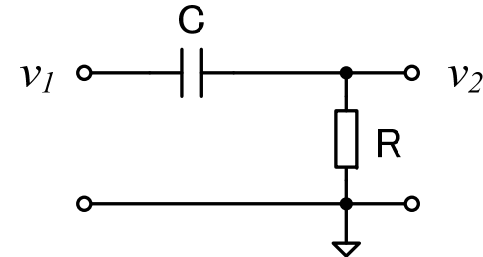
LPF(振幅変化あり)



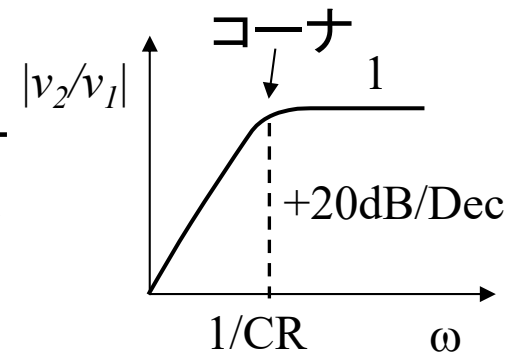
$$\frac{v_2}{v_1} = \frac{R2/(R1+R2)}{1 + j\omega C(R1//R2)}$$



HPF



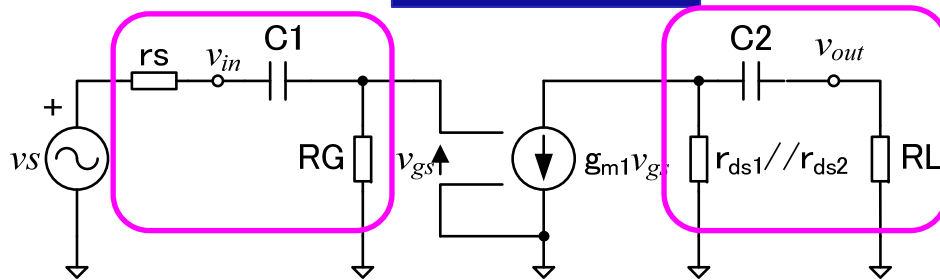
$$\frac{v_2}{v_1} = \frac{j\omega CR}{1 + j\omega CR}$$



増幅回路では、これらのパターンが組み合わさって周波数特性が形成されている。15

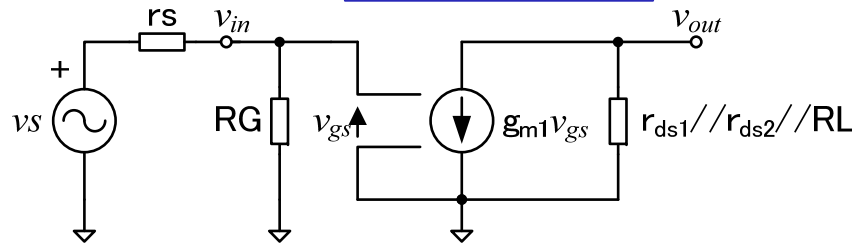
小信号等価回路による特性予想

低周波数域



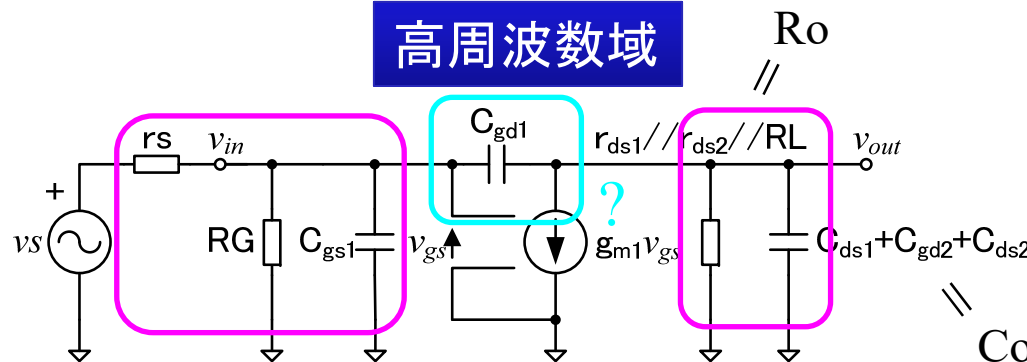
$1/C1 \cdot (RG+rs)$, $1/C2(RL+r_{ds1} // r_{ds2})$
 のコーナを持つHPF
 (傾き $+20\text{dB/Dec}$)

中周波数域



周波数に依存する素子がない
 (平坦な特性)

高周波数域

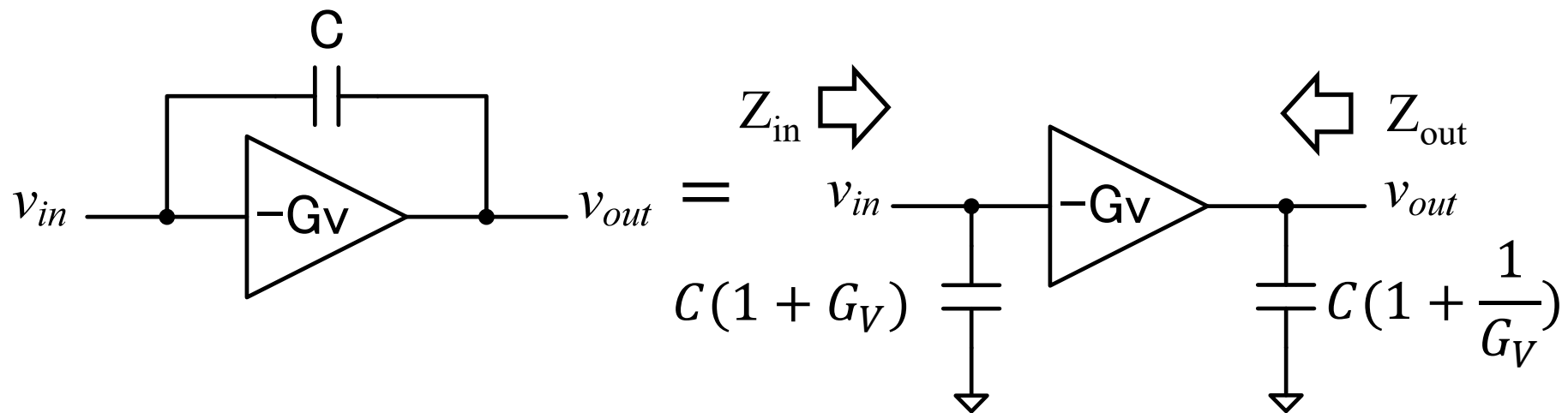


$1/C_{gs1} \cdot (RG // rs)$, $1/CoRo$ の
 コーナを持つLPF
 (傾き -20dB/Dec)

C_{gd1} はやや面倒(後で)。
 $\cong C_o$

ミラーの定理 (Mirror's Theorem)

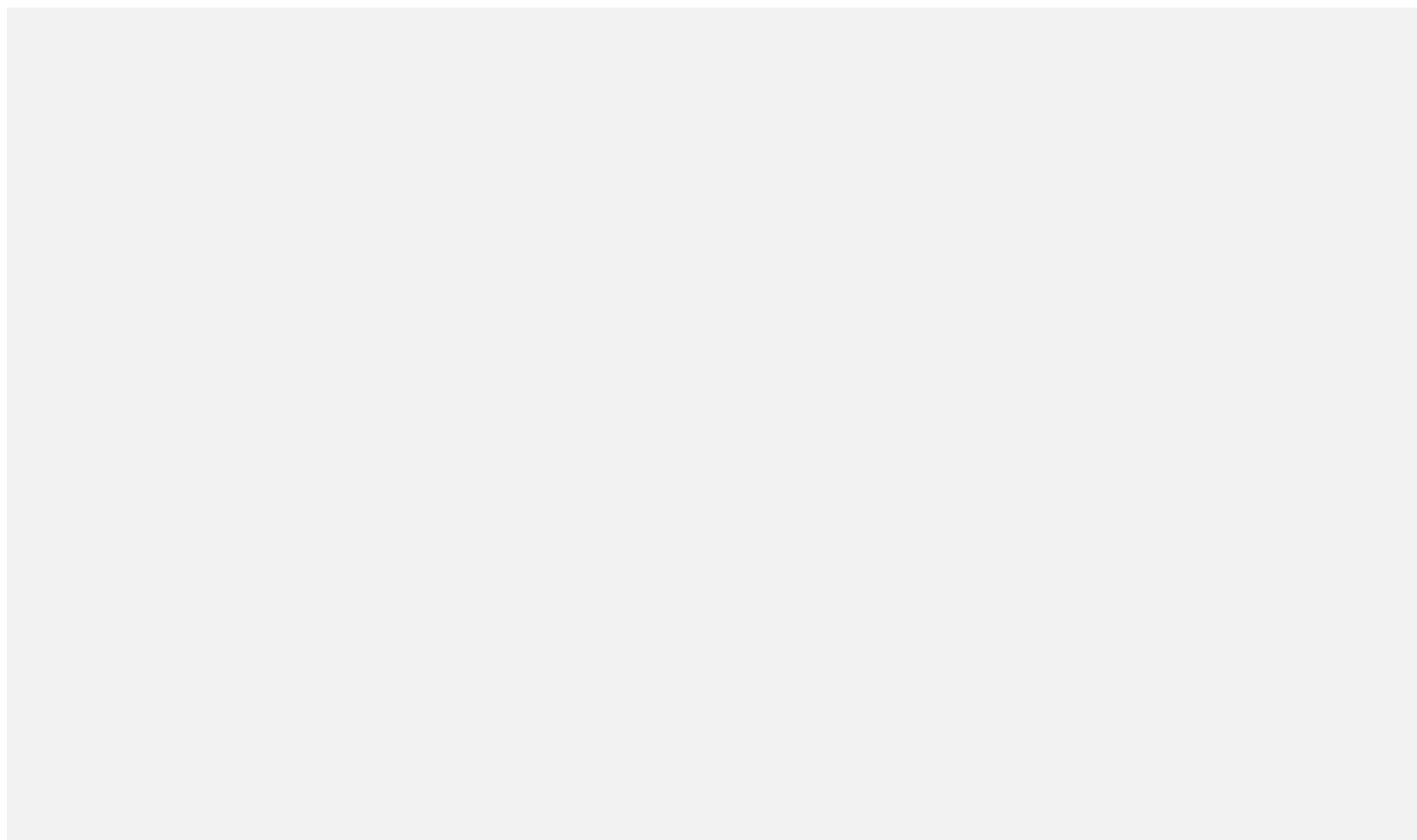
入力インピーダンスが大きい反転増幅回路の入出力間に容量Cがあると、等価的に $1+G_V$ 倍のCが入力に接続されたように見える。



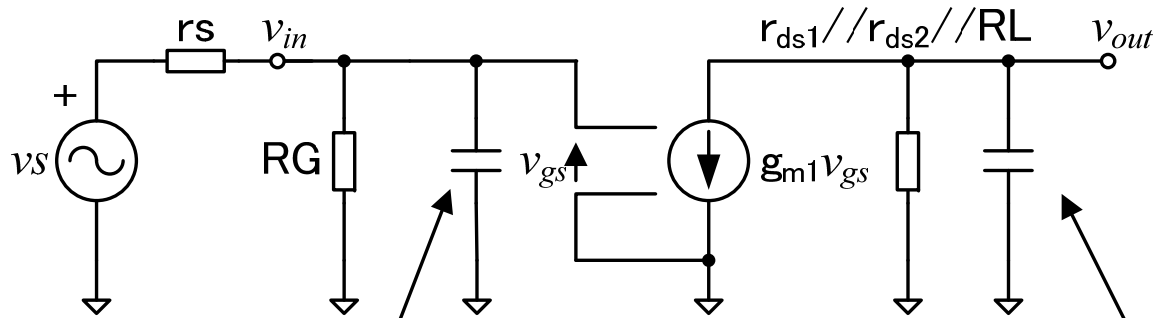
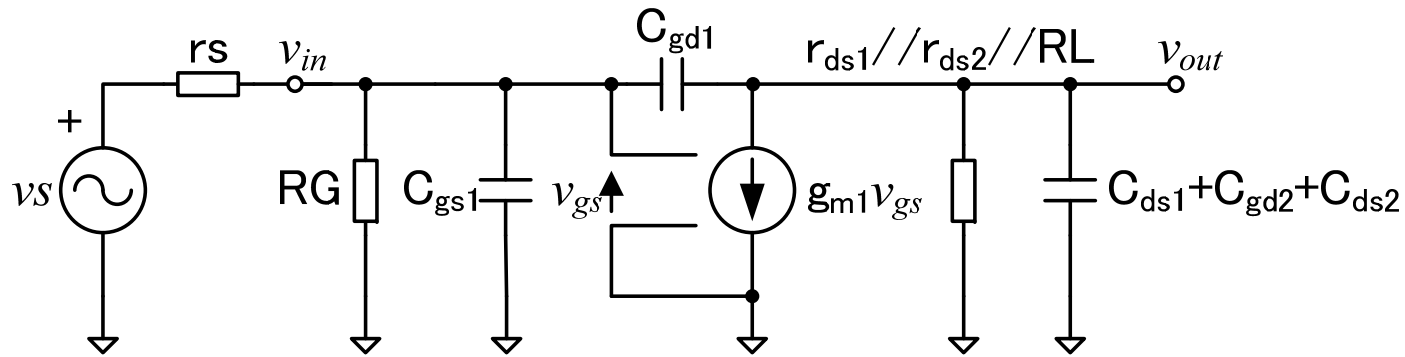
ミラー効果ともいう。

クイズ

反転増幅回路の入カインピーダンスが大きいとき(入力端子に電流が流れないとき)、ミラーの定理が成り立つことを証明せよ。



ミラーの定理を用いた高周波等価回路



$$C_{gs1} + C_{gd1} \{1 + g_{m1}(r_{ds1} // r_{ds2} // RL)\}$$

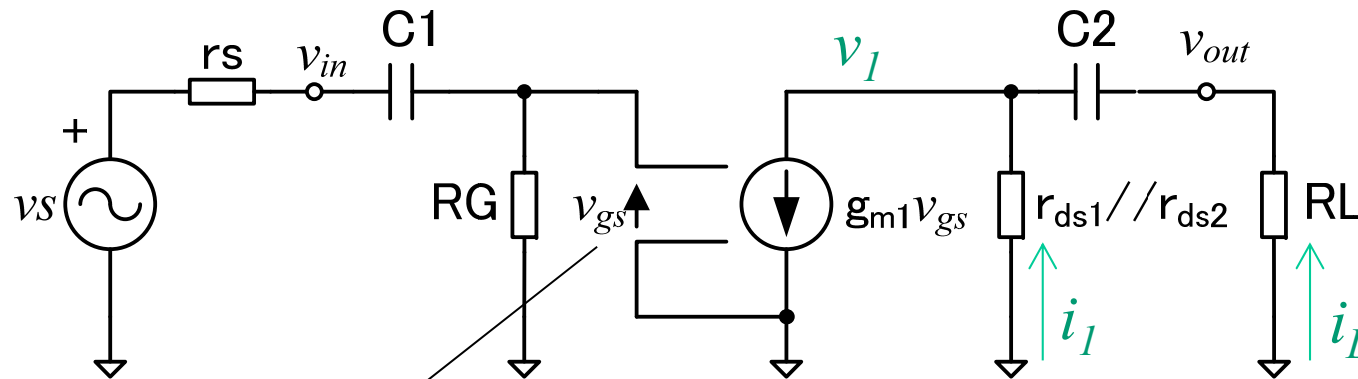
$$\doteq C_{gs1} + C_{gd1} g_{m1}(r_{ds1} // r_{ds2} // RL)$$

$$C_{ds1} + C_{gd2} + C_{ds2} + C_{gd1} \{1 + 1/g_{m1}(r_{ds1} // r_{ds2} // RL)\}$$

$$\doteq C_{ds1} + C_{gd2} + C_{ds2} + C_{gd1}$$

Cがないときの本来の電圧利得

ソース接地増幅回路の周波数解析 (低周波数領域)



$$v_{gs} = \frac{RG}{rs + RG + \frac{1}{j\omega C1}} v_s$$

$$= \frac{j\omega C1 RG}{1 + j\omega C1(rs + RG)} v_s$$

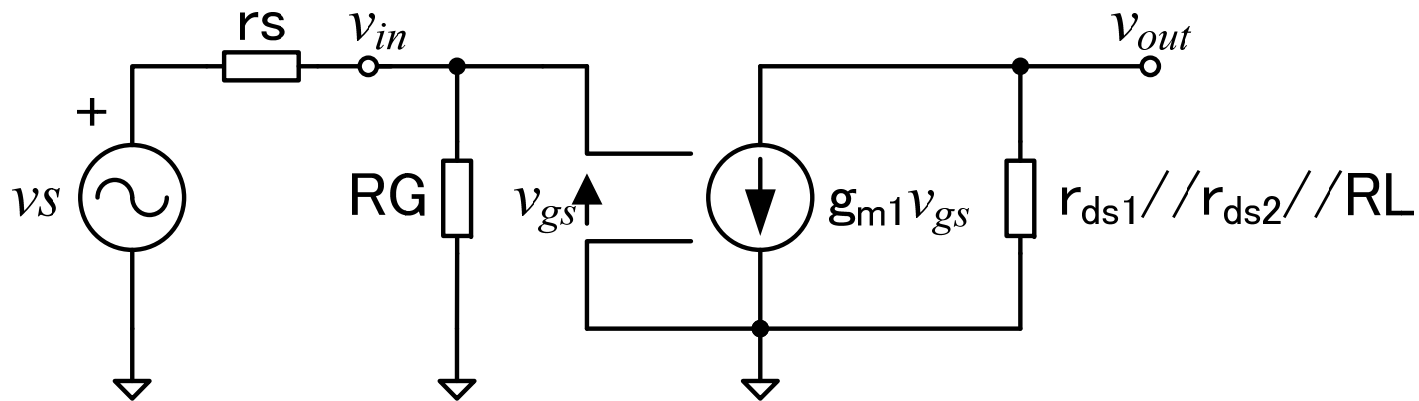
コーナ角周波数
 $1/C1(rs+RG)$ の
 HPF

$$\begin{cases} i_1 + i_L = g_{m1} v_{gs} \\ v_1 = -(r_{ds1} // r_{ds2}) i_1 = -(RL + \frac{1}{j\omega C2}) i_L \\ v_{out} = -RL \cdot i_L \end{cases}$$

$$v_{out} = -g_{m1} \frac{j\omega C2 RL (r_{ds1} // r_{ds2})}{1 + j\omega C2 (RL + r_{ds1} // r_{ds2})} v_{gs}$$

コーナ角周波数
 $1/C2(r_{ds1} // r_{ds2} + RL)$ のHPF

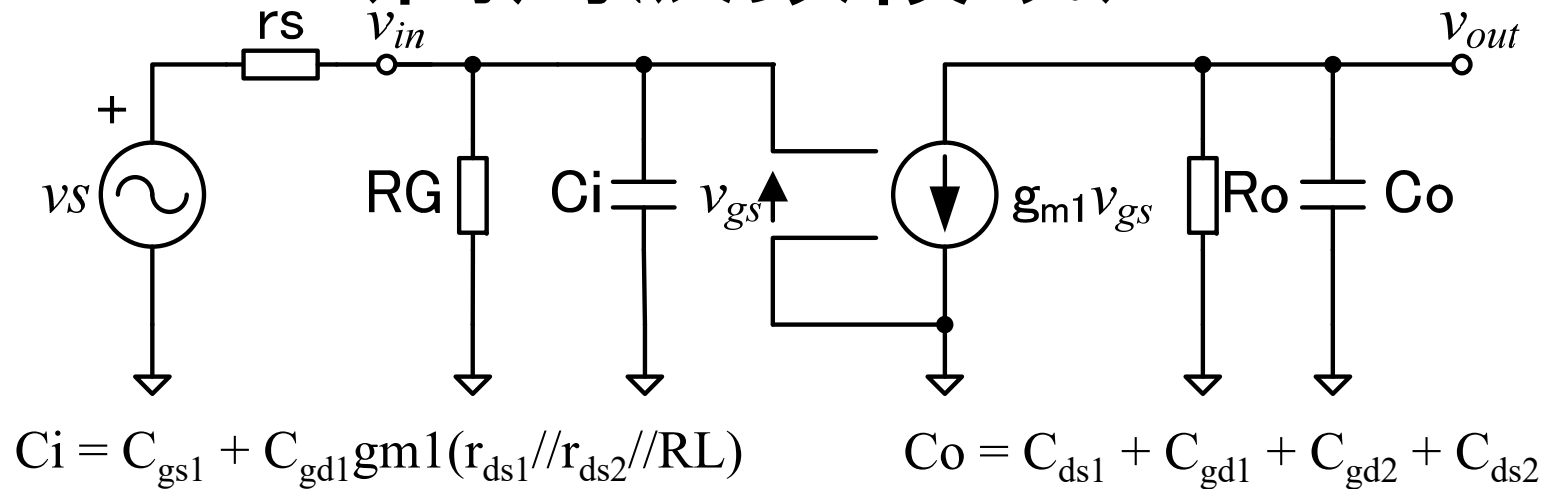
ソース接地増幅回路の周波数解析 (中周波数領域)



$$v_{gs} = v_{in} = \frac{RG}{RG + r_S} v_S = \frac{1}{1 + \frac{r_S}{RG}} v_S$$

$$v_{out} = -g_{m1}(r_{ds1} // r_{ds2} // RL)v_{gs} = -\frac{g_{m1}(r_{ds1} // r_{ds2} // RL)}{1 + \frac{r_S}{RG}} v_S$$

ソース接地増幅回路の周波数解析 (高周波数領域) 1



$$v_{gs} = \frac{\frac{1}{\frac{1}{RG} + j\omega C_i}}{r_s + \frac{1}{\frac{1}{RG} + j\omega C_i}} v_s = \frac{\frac{RG}{r_s + RG}}{1 + j\omega C_i (r_s // RG)} v_s$$

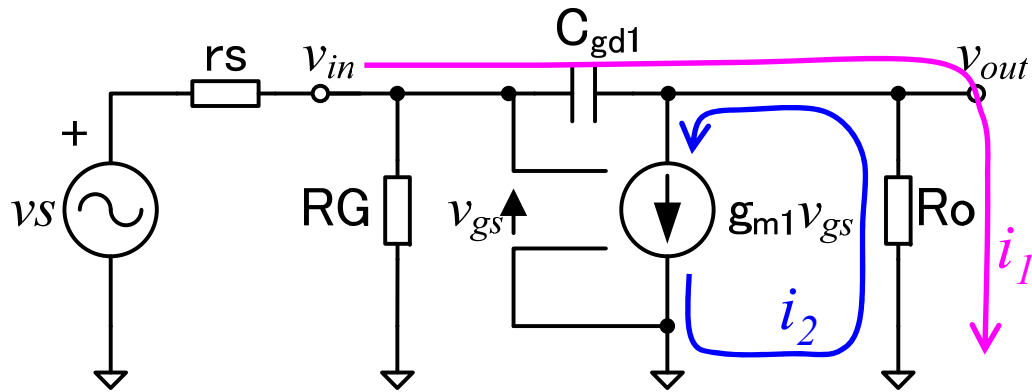
コーナ周波数
 $1/C_i (r_s // RG)$ のLPF

$$v_{out} = -g_{m1} \frac{1}{\frac{1}{R_o} + j\omega C_o} v_{gs} = -\frac{g_{m1} R_o}{1 + j\omega C_o R_o} v_{gs}$$

コーナ周波数
 $1/C_o R_o$ のLPF 22

ソース接地増幅回路の周波数解析 (高周波数領域) 2

ミラーの定理を使用して等価回路を作成すると、 C_{gd1} を通して、入出力間に流れる電流の影響を無視したことになるため、再検討する。簡単化するため、 C_i , C_o を除外して解析を行う。



ある周波数では、 i_1 と i_2 が打ち消し合って、出力電圧がゼロになる。

$$\begin{cases} v_{out} = R_o(i_1 - i_2) \\ i_2 = g_{m1}v_{gs} \\ v_{gs} - v_{out} = \frac{1}{j\omega C_{gd1}}i_1 \end{cases}$$

$$v_{out} = - \frac{1 - j\omega \frac{C_{gd1}}{g_{m1}}}{1 + j\omega C_{gd1} R_o} g_{m1} R_o \cdot v_{gs}$$

← コーナ(ゼロ), 位相が負方向に変化
← 次スライド参照

(参考) ミラーの定理を使用しない 計算

前スライドの v_{out} の分母は、ミラーの定理を用いて計算した結果と一致しないように見えるかもしれないので、興味のある人は以下の計算を実施してみよう。

ミラー効果により、入力インピーダンスを測定すると、 C_{gd1} が電圧利得の大きさ $A = g_{m1}R_o$ 倍に見えるはずだが、入力信号の抵抗 r_s がなければ、周波数特性に影響を与えない。このため、ミラー効果を考慮した電圧利得を求めるためには、 r_s を含めた回路方程式を作る必要がある。 r_s を含めた回路方程式を解くと以下のようになり、ミラー効果が考慮された式となる。

$$v_{out} = -\frac{1 - j\omega \frac{C_{gd1}}{g_{m1}} \left(1 + \frac{r_s}{R_o}\right)}{1 + j\omega C_{gd1} R_o (1 + g_{m1} r_s)} g_{m1} R_o \cdot v_s \cong -\frac{1 - j\omega \frac{C_{gd1}}{g_{m1}} \left(1 + \frac{r_s}{R_o}\right)}{1 + j\omega C_{gd1} (g_{m1} R_o) r_s} g_{m1} R_o \cdot v_s$$

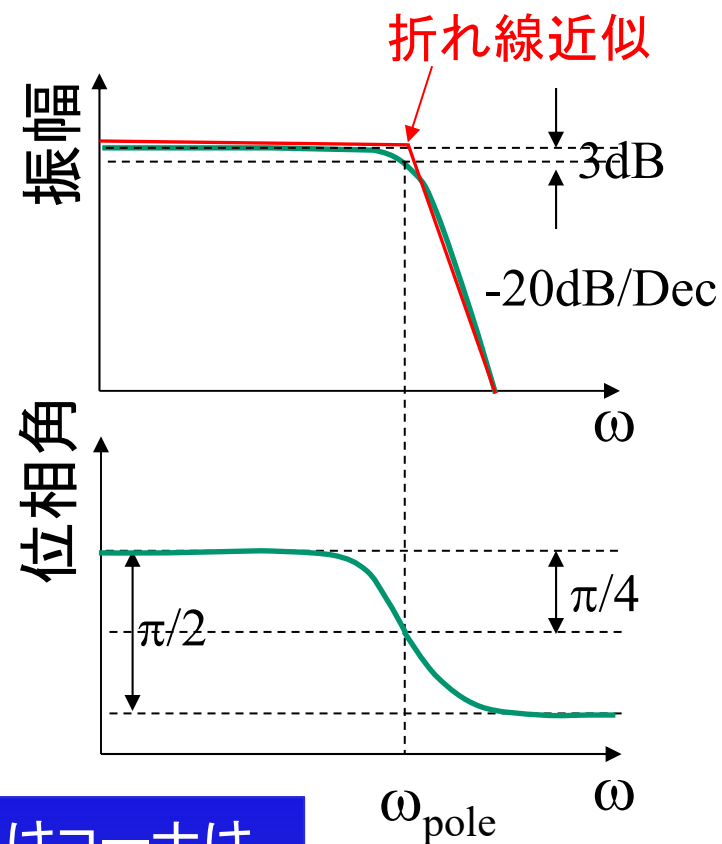
$r_s = 0$ とすると前スライドの結果と一致 ミラー効果

周波数伝達関数とボード線図の規則

小信号等価回路の解析により、低周波領域に、コーナが2個、高周波領域にポールによるコーナが2個とゼロによるコーナが1個現れることが分かった。ここから、やや複雑なボード線図が出てくるので、事前に第1章の知識を整理しておこう。

コーナ (Corner)

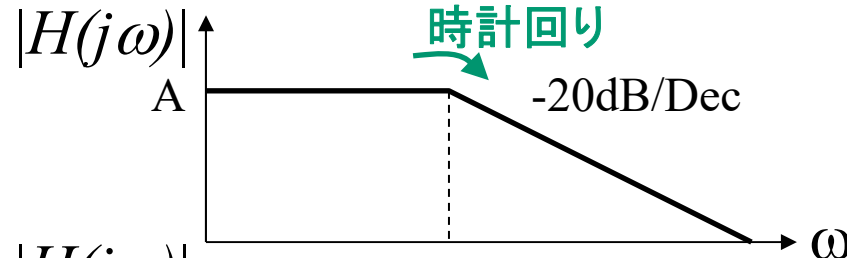
- 伝達関数のポールとゼロは、ボデー線図上にコーナ(傾きの変化)を発生させる
- コーナの前後では、振幅の傾きと位相の変化が起こる
 - 振幅特性: ポール→ -20dB/Dec の傾き変化、ゼロ→ $+20\text{dB}$ の傾き変化
 - 位相特性: $+90$ 度または -90 度の位相変化



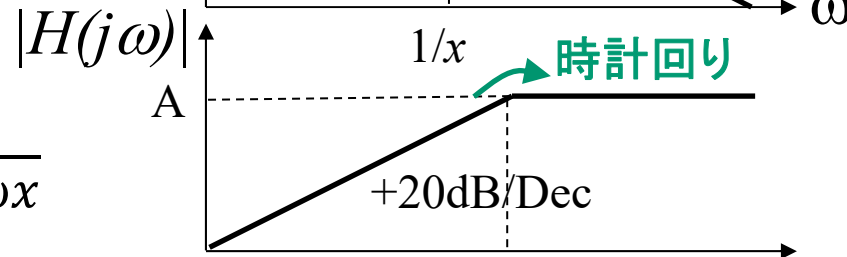
振幅を表すボデー線図(上側)は、実際にはコーナは滑らかに曲がっているが(3dB の変化)、折れ線で近似的に表記することが多い。

周波数伝達関数の振幅変化

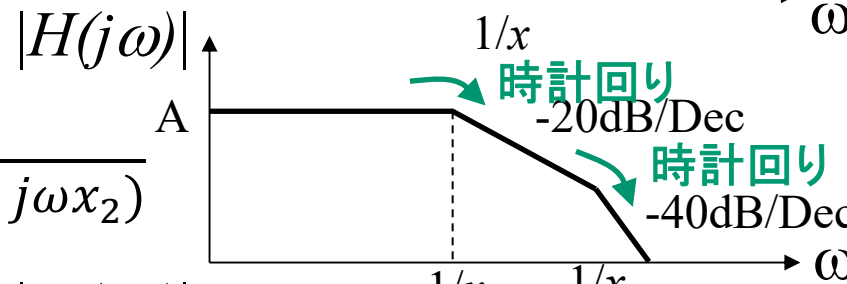
1-pole $H(j\omega) = A \frac{1}{1 \pm j\omega x}$



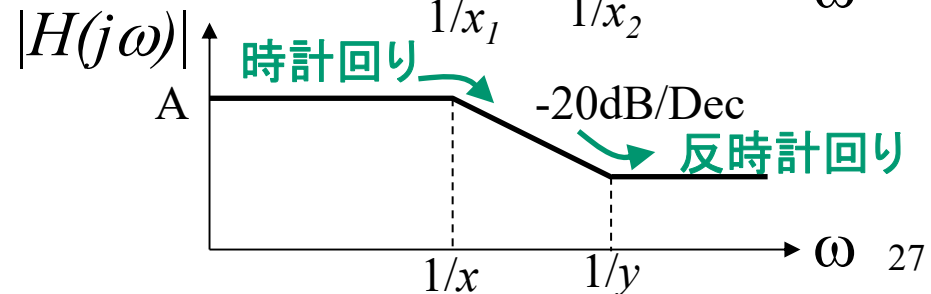
1-pole, 1-zero $H(j\omega) = A \frac{j\omega y}{1 \pm j\omega x}$



2-pole $H(j\omega) = A \frac{1}{(1 \pm j\omega x_1)(1 \pm j\omega x_2)}$



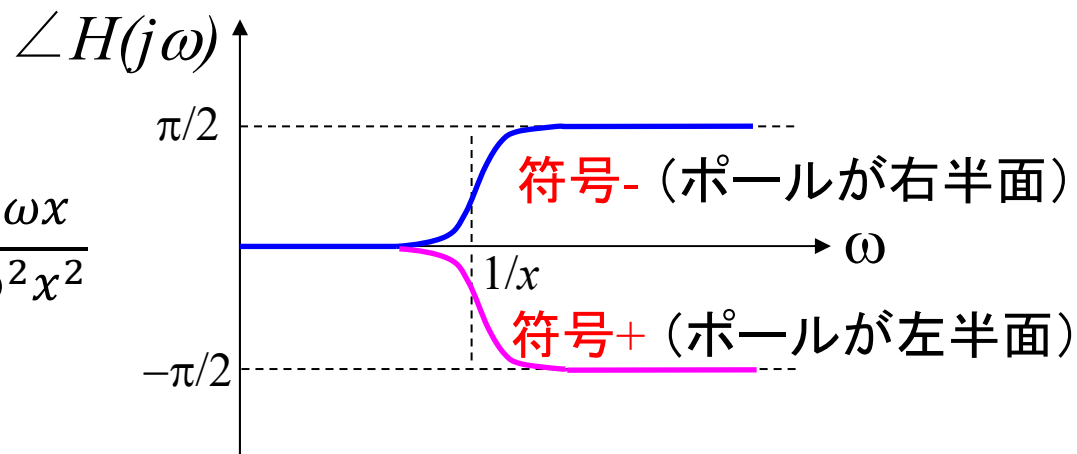
1-pole, 1-zero $H(j\omega) = A \frac{1 \pm j\omega y}{1 \pm j\omega x}$



周波数伝達関数の位相変化

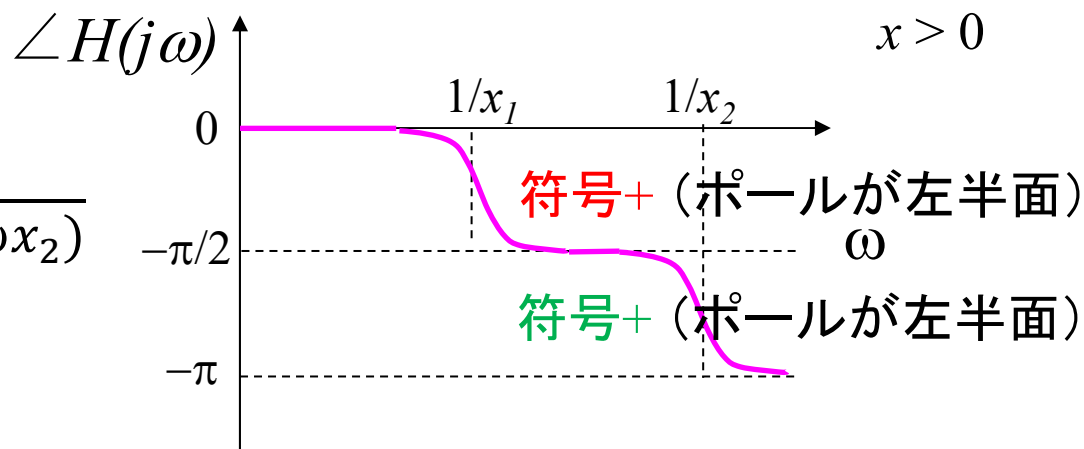
1-pole

$$H(j\omega) = A \frac{1}{1 \pm j\omega x} = A \frac{1 \mp j\omega x}{1 + \omega^2 x^2}$$



2-pole

$$H(j\omega) = A \frac{1}{(1 \pm j\omega x_1)(1 \pm j\omega x_2)}$$



Zero, Poleは、ラプラス平面上での伝達関数の特性を表すが、ここでは伝達関数の分子の特性、分母の特性と理解してもよい。

周波数特性の数値例1

MOSFETの寄生容量は、バイアス電圧に依存して変化するが、ここでは、概算値を使用して、各コーナの周波数を求めてみよう。

$$r_s = 50\Omega, R_G = 1\text{MEG}\Omega, R_L = \infty, I_D = 12\mu\text{A}, C_1 = C_2 = 0.1\mu\text{F}, \\ C_{gs1} = C_{gs2} = 40\text{fF}, C_{dg1} = C_{dg2} = 2.0\text{fF}, C_{ds1} = C_{ds2} = 8.0\text{fF}$$

$$g_{m1} = \sqrt{2\beta_n I_D} = 0.12\text{mS}$$

$$R_o = r_{ds1} // r_{ds2} = \frac{1}{\lambda_n I_D + \lambda_p I_D} = 3.7\text{MEG}\Omega$$

$$C_i = C_{gs1} + C_{gd1} \cdot g_{m1} (r_{ds1} // r_{ds2}) = 928\text{fF} \quad (\text{ミラー効果})$$

$$C_o = C_{ds1} + C_{gd1} + C_{ds2} + C_{gd2} = 20\text{fF}$$

周波数特性の数値例2

低周波数域

$$\left\{ \begin{array}{l} \omega_{pi_Low} = \frac{1}{C1(rs + RG)} = 1.00\text{rad/s} \quad \text{入力特性} \\ \omega_{po_Low} = \frac{1}{C2(RL + r_{ds1} // r_{ds2})} = 0\text{rad/s} \quad \text{出力特性} \end{array} \right.$$

中周波数域

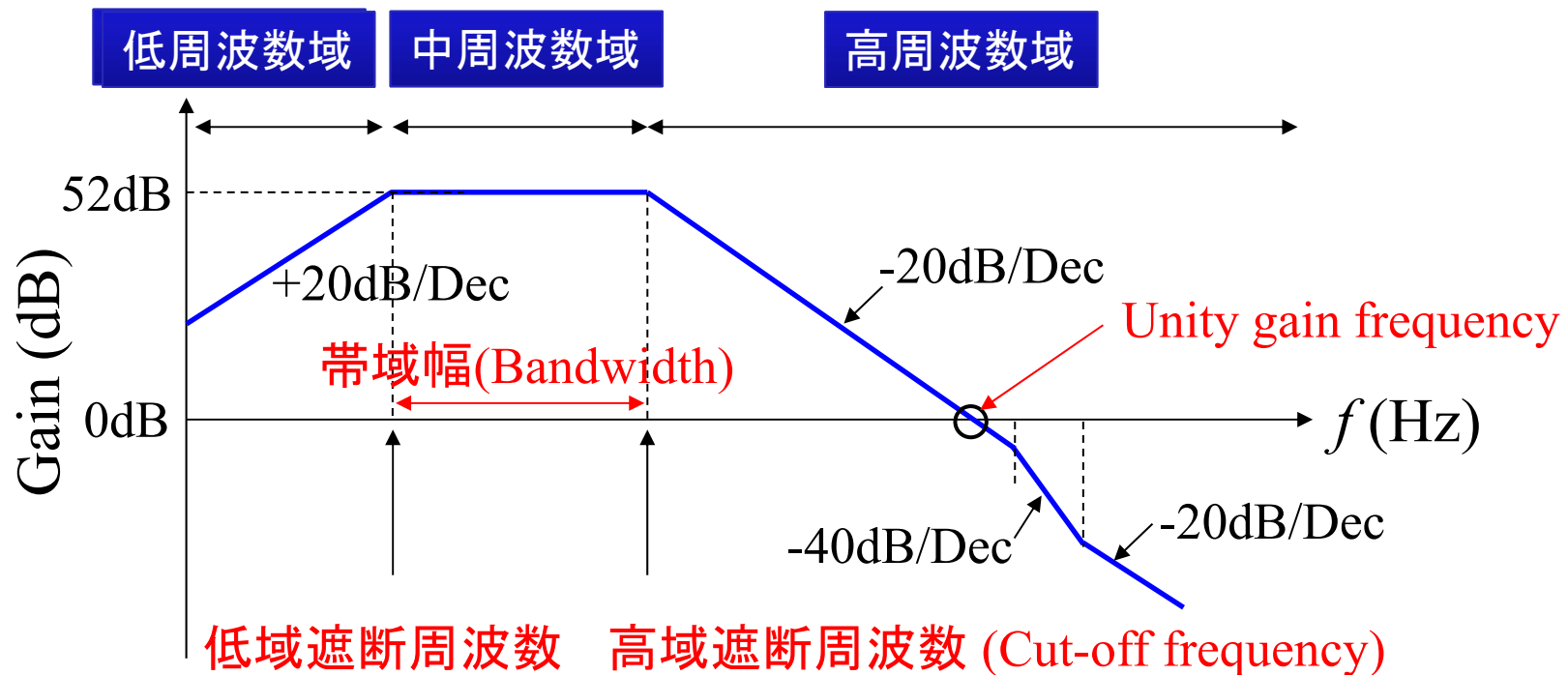
$$Gain = -\frac{g_{m1}R_o}{1 + \frac{rs}{RG}} = -444 = 52.9\text{dB} \quad \text{平坦}$$

高周波数域

$$\left\{ \begin{array}{l} \omega_{pi_High} = \frac{1}{C_i(rs // RG)} = 22.6\text{Grad/s} \quad \text{入力特性} \\ \omega_{po_High} = \frac{1}{C_oR_o} = 13.5\text{MEGrad/s} \quad \text{出力特性} \\ \omega_{z_High} = \frac{g_{m1}}{C_{gd1}} = 60\text{Grad/s} \quad \text{入出力間特性} \end{array} \right.$$

ソース接地増幅回路のボーデ線図

$\omega_{pi_Low} < \omega_{po_High} < \omega_{pi_High} < \omega_{z_High}$ の場合

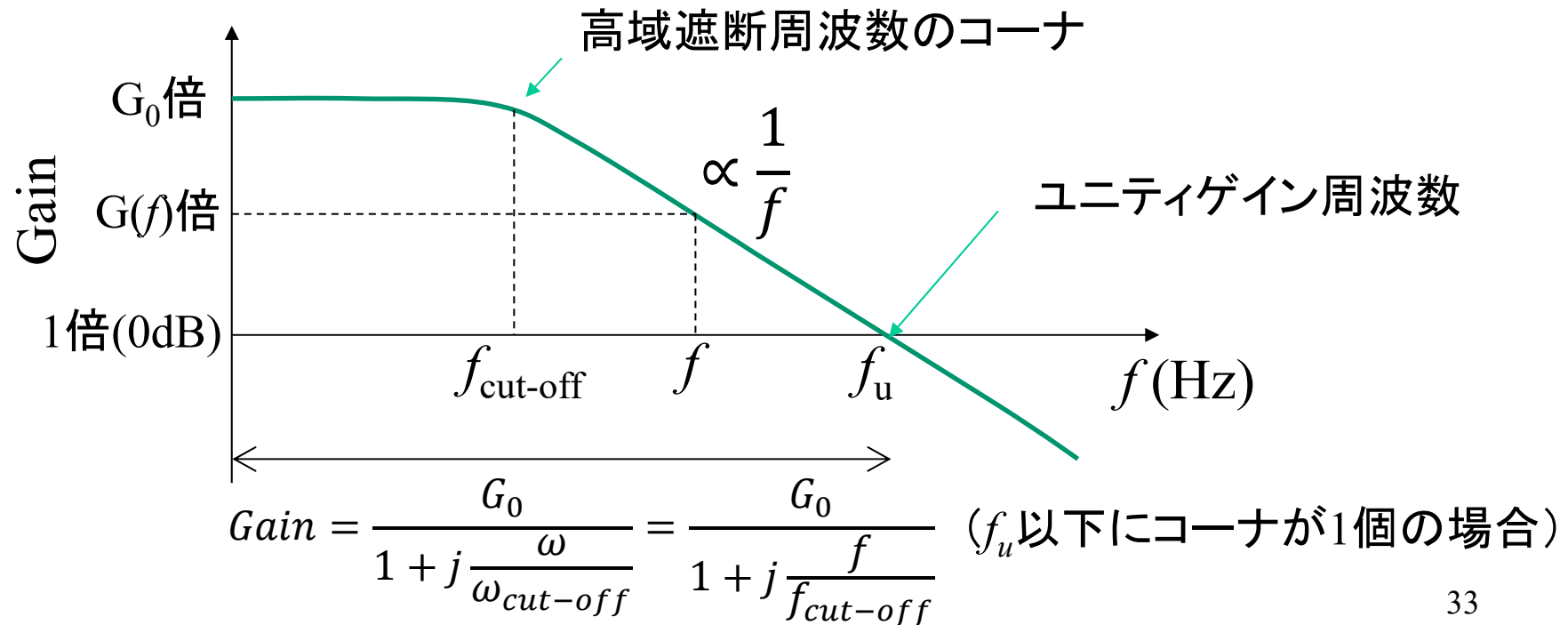


周波数特性に対する考察

- 低周波遮断角周波数を低くするために、C1, C2を大きくする必要がある
- 信号源の r_s が大きいと利得が小さくなる
- コーナ角周波数 ω_{pi_High} は、ミラー効果の影響を受ける
- コーナ角周波数 ω_{po_High} とコーナ角周波数 ω_{pi_High} は、 r_s の大きさによって、大小関係が入れ替わる可能性がある(どちらかが、高周波遮断周波数になる)
- コーナ角周波数 ω_{z_High} は、MOSFETの特性だけで決まる
- (参考) 小信号等価回路による周波数特性の見積もりは、概算値なので、電子回路シミュレーションによる確認が必要

ユニティゲイン周波数

利得の絶対値が1となる周波数が、**ユニティゲイン周波数 (Unity gain frequency) f_u** である。 f_u よりも高い周波数帯では、増幅回路として動作しない。



利得帯域幅積

ユニティゲイン周波数以下の周波数にコーナが1個（高域遮断周波数のみ）の場合、ユニティゲイン周波数 \doteq 利得帯域幅積 (GBP, Gain Bandwidth Product) となる。GBPは、増幅回路の最も重要な性能指標である（第10章で説明）。

利得帯域幅積 $GBP = G_0 \cdot f_{cut-off}$ G_0 はdB表記ではないので注意

$$|Gain| = \left| \frac{G_0}{1 + j \frac{\omega}{\omega_{cut-off}}} \right| = \frac{G_0}{\sqrt{1 + \left(\frac{\omega}{\omega_{cut-off}}\right)^2}} \cong \frac{G_0 \omega_{cut-off}}{\omega} = \frac{G_0 f_{cut-off}}{f}$$

従って、 $GBP = G_0 f_{cut-off} \cong |Gain| \cdot f = 1 \cdot f_u$

通常、 $f_u \doteq GBP$ が成り立つので、 f_u と GBP は同義とされる

GBPのバイアス電流依存性

高周波数域で最も低い周波数に表れるコーナ周波数が、高域遮断角周波数となる。通常、ソース接地増幅回路の場合は、

$$\omega_{po_High} = \frac{1}{C_o R_o} = \frac{(\lambda_n + \lambda_p) I_D}{C_o}$$

中周波数域の電圧利得は、

$$Gain = -\frac{g_{m1} R_o}{1 + \frac{r_s}{R_G}} = -\sqrt{2\beta I_D} \frac{1}{(\lambda_n + \lambda_p) I_D} \frac{1}{1 + \frac{r_s}{R_G}}$$

利得帯域幅積は、

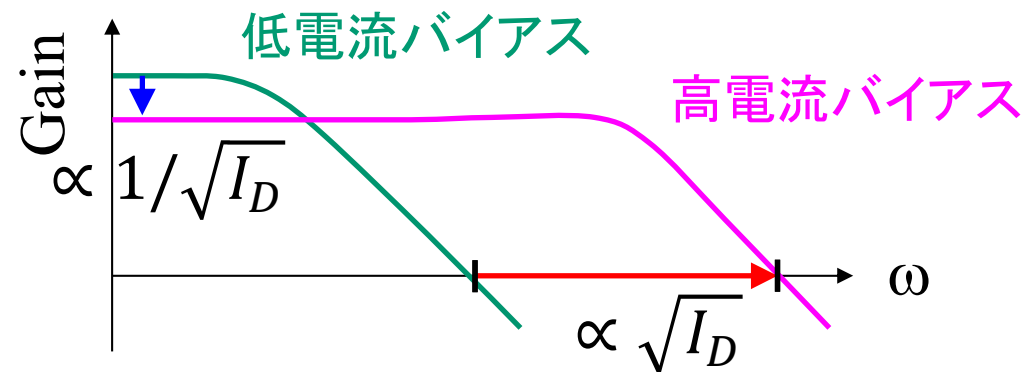
$$GBP = |Gain| f_{po_High} = \frac{g_{m1}}{2\pi C_o} \frac{1}{1 + \frac{r_s}{R_G}} = \frac{\sqrt{2\beta I_D}}{2\pi(C_{ds1} + C_{gd1} + C_{ds2} + C_{gd2})} \frac{1}{1 + \frac{r_s}{R_G}}$$

バイアス電流の増加 → GBPの増加 → 増幅回路の高性能化

(参考) バイアス電流 I_D による GBPのコントロール

電圧利得は、 I_D の増加によって減少するが、GBPは、 I_D の平方根に比例して増大する。

GBPは、信号処理精度や動作周波数帯域を決定するため、MCUの中には、アナログ回路ブロックのバイアス電流 I_D をプログラムできるものがある。バイアス電流 I_D の増加は、定常的な消費電力の増加を意味するので、消費電力と信号処理性能のバランスを考えてバイアス電流のプログラム機能を使用する。



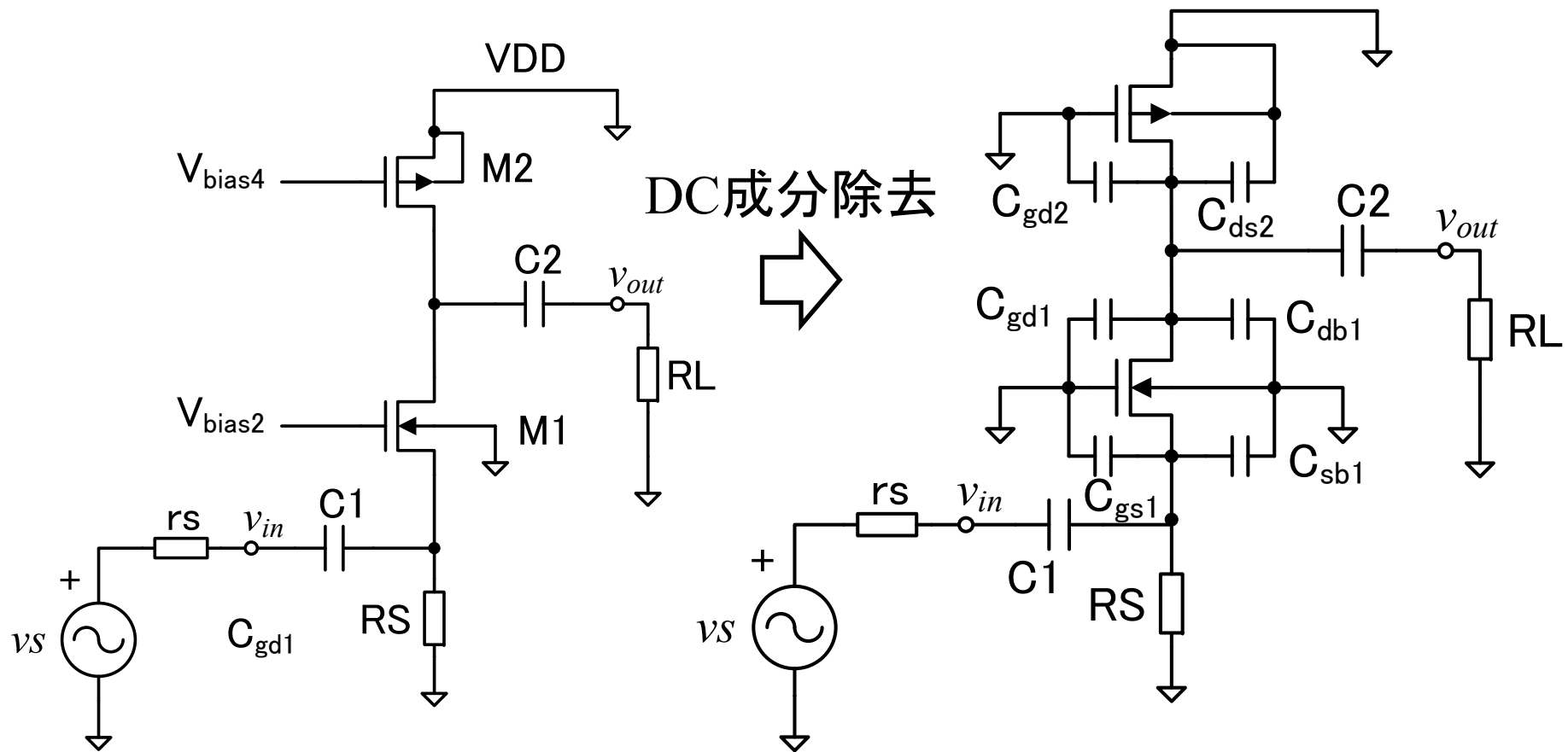
9.2節のまとめ

- ソース接地増幅回路の周波数特性
 - 低周波数域に2個のコーナ、高周波数域に3個のコーナが現れる
- ユニティゲイン周波数
 - 0dBとなる周波数
 - ユニティゲイン周波数以下の周波数にコーナが1個の場合、ユニティゲイン周波数(f_u) \doteq 利得帯域幅積(GBP)となる。
 - 電圧増幅回路の性能を表す最も重要な指標となる
- コーナとボーデ線図
 - コーナの角周波数でボーデ線図の振幅特性が折れ曲がる
 - ポールに起因するコーナは時計回りに折れ曲がり、ゼロに起因するコーナは反時計回りに折れ曲がる
 - コーナを通過すると、傾きが+20dB/Decまたは-20dB/Decだけ変化する
 - コーナを通過すると、位相が+90度または-90度変化する

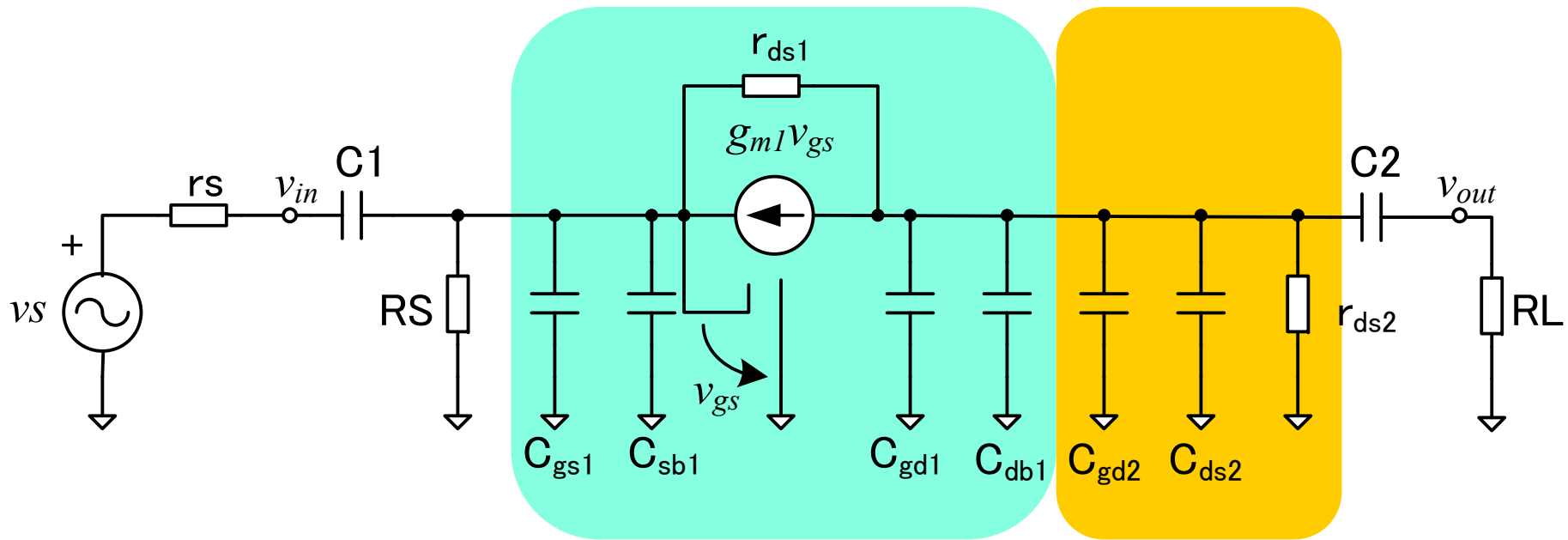
ミラー効果のない高利得増幅回路

9.3 カスコード増幅回路の周波数特性

ゲート接地増幅回路の小信号等価回路1



ゲート接地増幅回路の小信号等価回路2

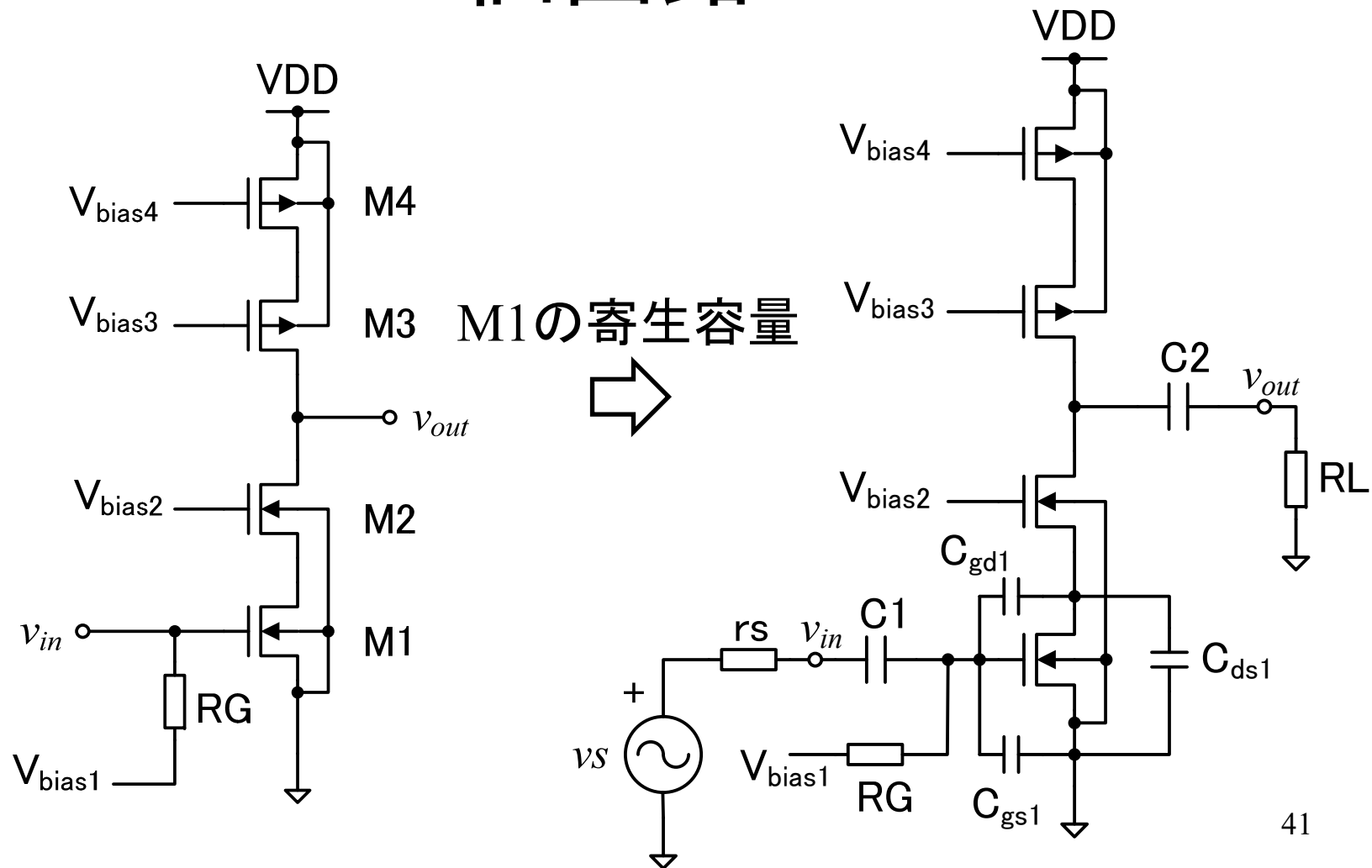


M1の小信号等価回路

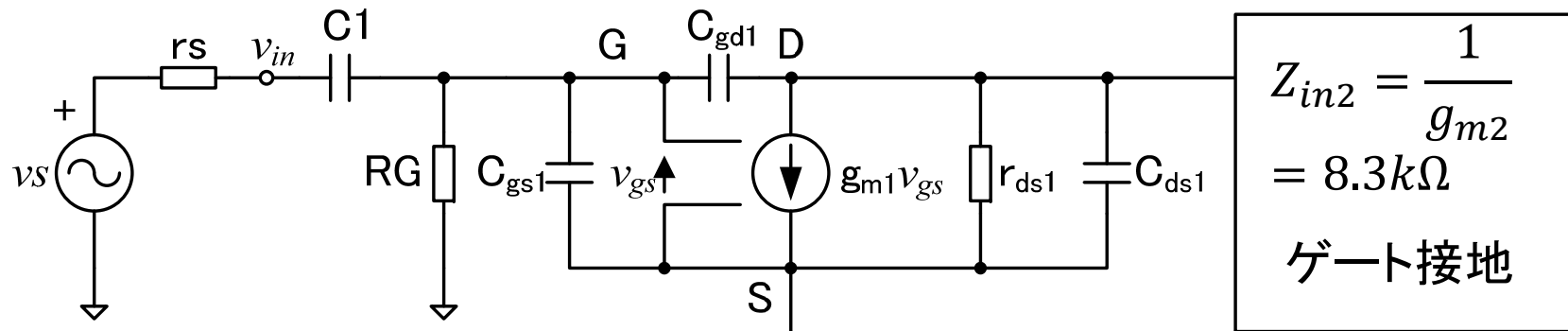
M2の小信号等価回路

入力と出力の間にキャパシタがない→ミラー効果が発生しない

カスコード増幅回路の小信号等価回路1

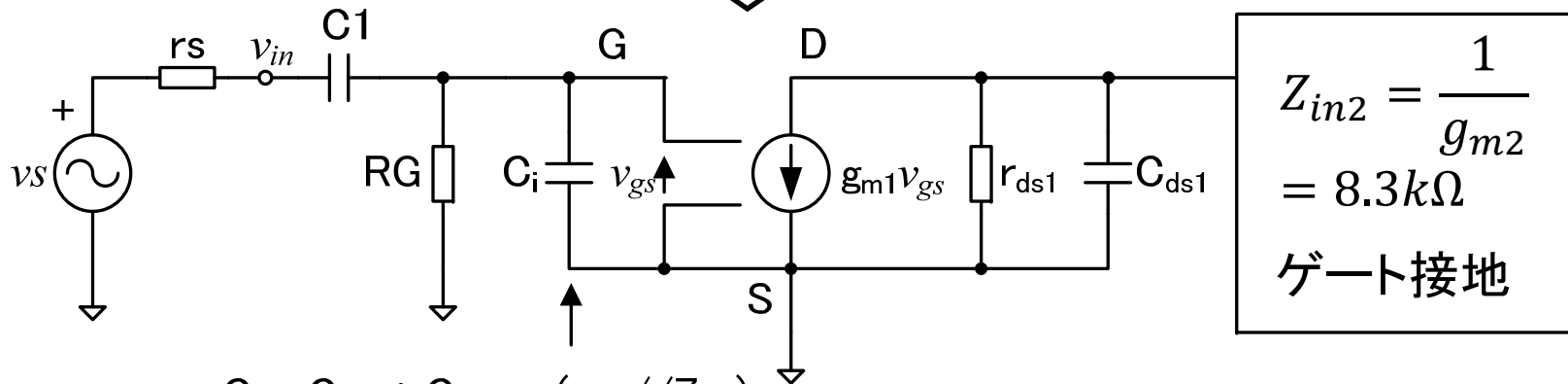


カスコード増幅回路の小信号等価回路2



$$\text{Gain} = g_{m1}(r_{ds1} // Z_{in2}) = 0.996$$

ミラーの定理

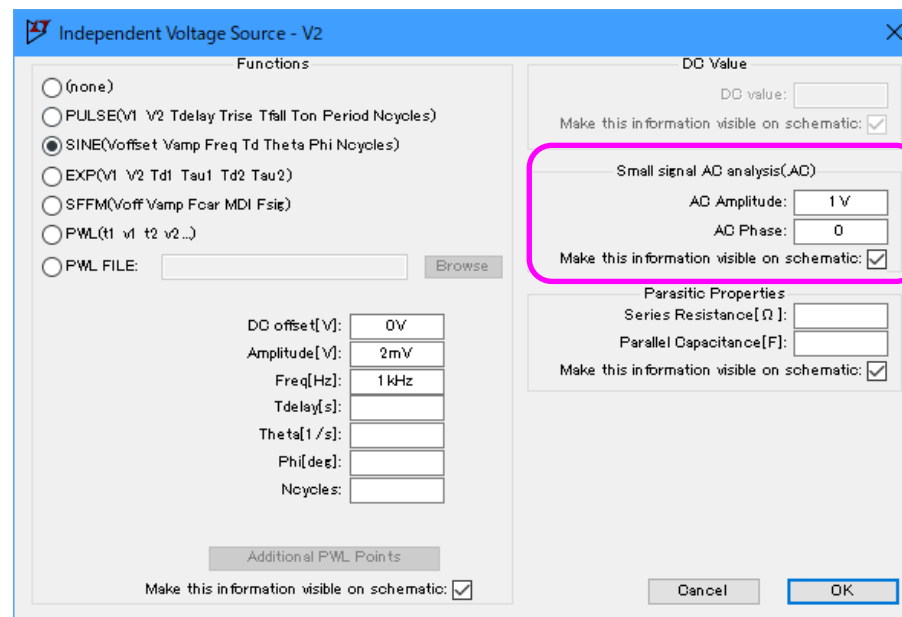


$$C_i = C_{gs1} + C_{gd1}g_{m1}(r_{ds1} // Z_{in2})$$

M1の利得が小さいので、 $C_i \doteq C_{gs1}$ (ミラー効果が現れない) 42

課題9. 1(1) ソース接地とゲート接地増幅回路の周波数特性解析

1. ソース接地増幅回路とゲート接地増幅回路の周波数特性を電子回路シミュレーションにより求めよ。
2. 信号源V2に対して、右図のようにAC解析用の設定を行う。
3. (1) 回路図、(2)ソース接地増幅回路とゲート接地増幅回路のシミュレーション結果(出力電圧の周波数特性)のグラフ、(3) ネットリスト(Expanded List)を提出せよ。

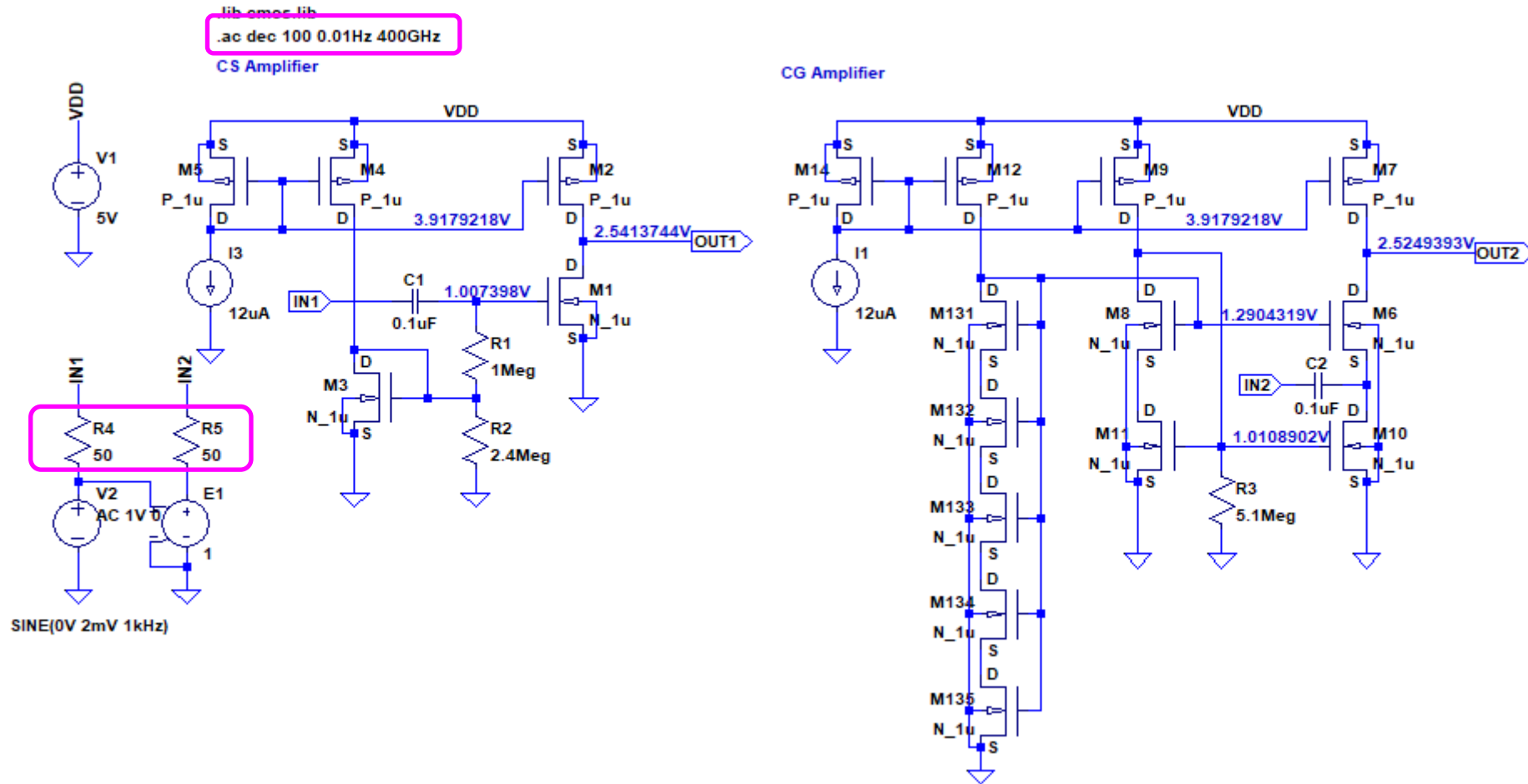


AC Amplitude = AC解析用信号振幅

AC Phase = AC解析用信号位相

(重要) AC解析は、線形近似された小信号等価回路を用いるため、入力信号は何Vでもよい。入力を1Vに設定することにより、出力電圧＝電圧利得となる。

回路図



回路図は、課題7.1の回路図をコピーし、修正して使用。

課題9. 1(2) ソース接地とゲート接地増幅回路の周波数特性解析

1. ソース接地増幅回路とゲート接地増幅回路に接続した信号源の出力抵抗 r_s に対する、電圧利得の最大値(中周波数領域の電圧利得)、低域遮断周波数、高域遮断周波数の変化を電子回路シミュレーションにより求めよ。
 1. R_4, R_5 の抵抗値を、 $\{r_s\}$ に変更する(抵抗値を変数 r_s にする)。
 2. 次スライドの、`.step`, `.meas` ディレクティブを追加してシミュレーションを行う。
2. 各回路について、(1)出力電圧の周波数特性のグラフを提出せよ。ソース接地増幅回路とゲート接地回路は、別のグラフペインに描くこと。
3. (2)電圧利得の最大値対 r_s , (3)低域遮断周波数対 r_s , (4)高域遮断周波数対 r_s のグラフを作成して提出せよ。グラフの横軸は、対数目盛にすること(横軸の数値を右クリック→Logarithmic にチェックを入れる)。
4. ソース接地増幅回路について、理論解析とシミュレーション結果を比較して、一致しているところと一致しないところはどこか説明せよ。

.step, .meas ディレクティブ

```
.step dec param rs 100 10MEG 10
```

パラメータrsを、100 ~10MEGまで変更してシミュレーション。
ただし、rsの目盛りは対数目盛りとし、一桁に1ポイント計算する。

```
.meas AC gain1 MAX mag(V(OUT1))
```

```
.meas AC gain2 MAX mag(V(OUT2))
```

V(OUT1)の振幅の最大値を求めて gain1に保存する。

```
.meas AC fL1 when mag(V(OUT1))=gain1/sqrt(2) rise=1
```

```
.meas AC fH1 when mag(V(OUT1))=gain1/sqrt(2) fall=1
```

```
.meas AC fL2 when mag(V(OUT2))=gain2/sqrt(2) rise=1
```

```
.meas AC fH2 when mag(V(OUT2))=gain2/sqrt(2) fall=1
```

V(OUT1)の振幅 = $\text{gain1}/\sqrt{2}$ となる最初のポイントを探して、
fL1に代入。(rise=1は、左辺が下から上に通過する最初の点、
fall=1は、左辺が上から下に通過する最初の点)。

課題9. 1(3) ソース接地とゲート接地増幅回路の周波数特性解析

1. ソース接地増幅回路とゲート接地増幅回路に接続した負荷抵抗と負荷容量に対する、電圧利得の最大値(中周波数領域の電圧利得)、低域遮断周波数、高域遮断周波数の変化を電子回路シミュレーションにより求めよ。
 1. RLを追加した回路と、CLを追加した回路をそれぞれ作成する(次スライド参照)。
 2. .step ディレクティブを修正してシミュレーションを行う。
2. 各回路について、(1)出力電圧の周波数特性のグラフを提出せよ。ソース接地増幅回路とゲート接地増幅回路は、別のグラフペインに描くこと。
3. (2)電圧利得の最大値対RL, (3)低域遮断周波数対RL, (4)高域遮断周波数対RLのグラフを作成して提出せよ。グラフの横軸は、対数目盛にすること。
4. (5)電圧利得の最大値対CL, (6)低域遮断周波数対CL, (7)高域遮断周波数対CLのグラフを作成して提出せよ。グラフの横軸は、対数目盛にすること。
5. ソース接地増幅回路について、理論解析とシミュレーション結果を比較して、一致しているところと一致しないところはどこか説明せよ。

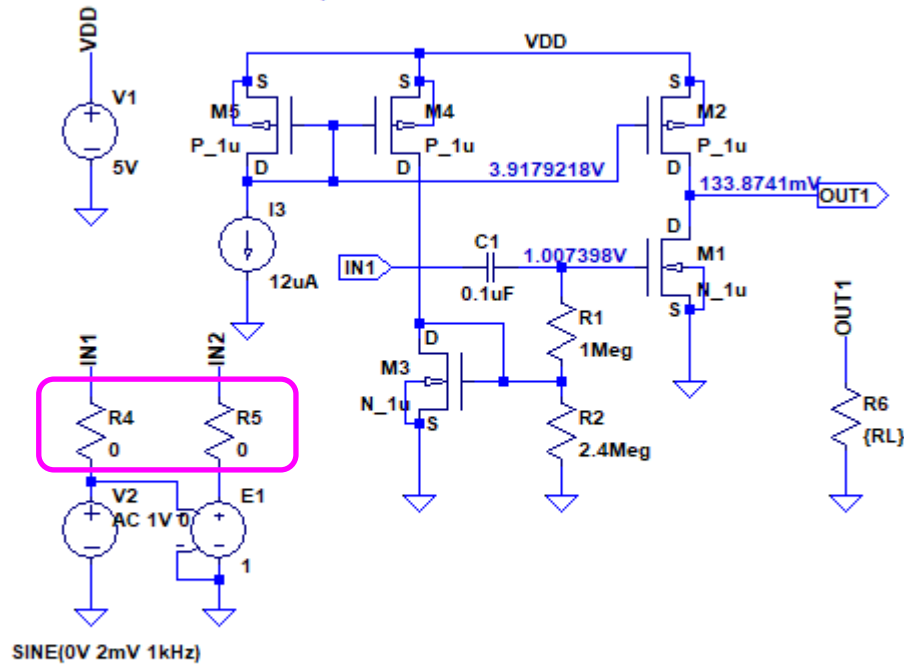
RL依存性

.lib cmos.lib

.ac dec 100 0.01Hz 100GHz

.step dec param RL 100k 10G 10

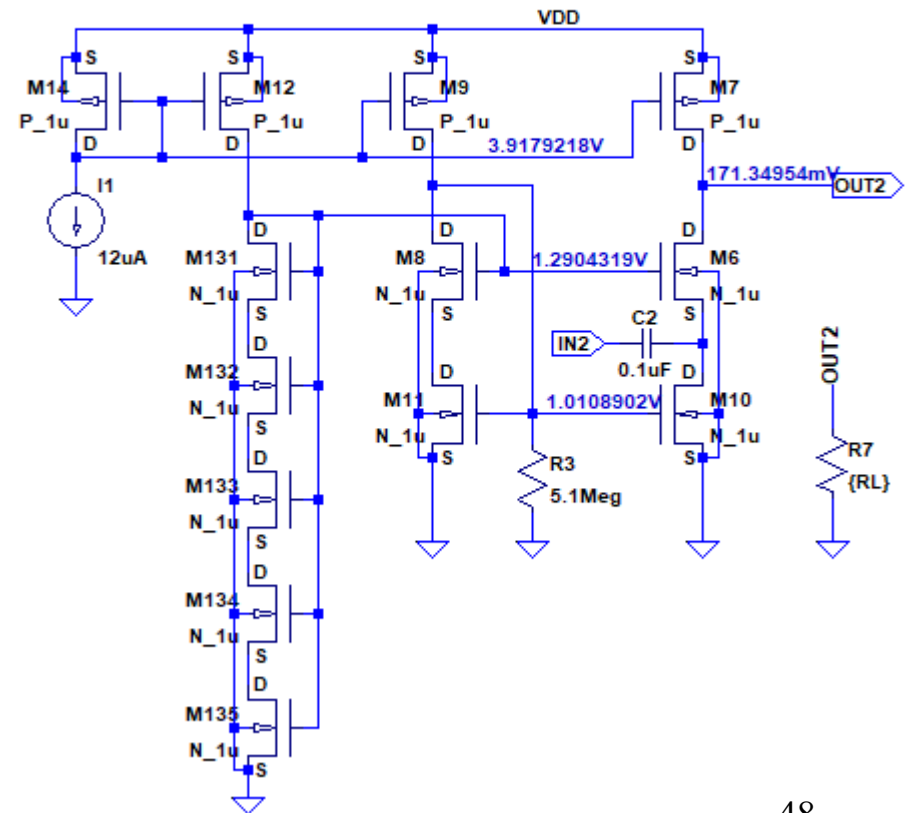
CS Amplifier



.meas AC gain1 MAX mag(V(OUT1))

.meas AC gain2 MAX mag(V(OUT2))

CG Amplifier



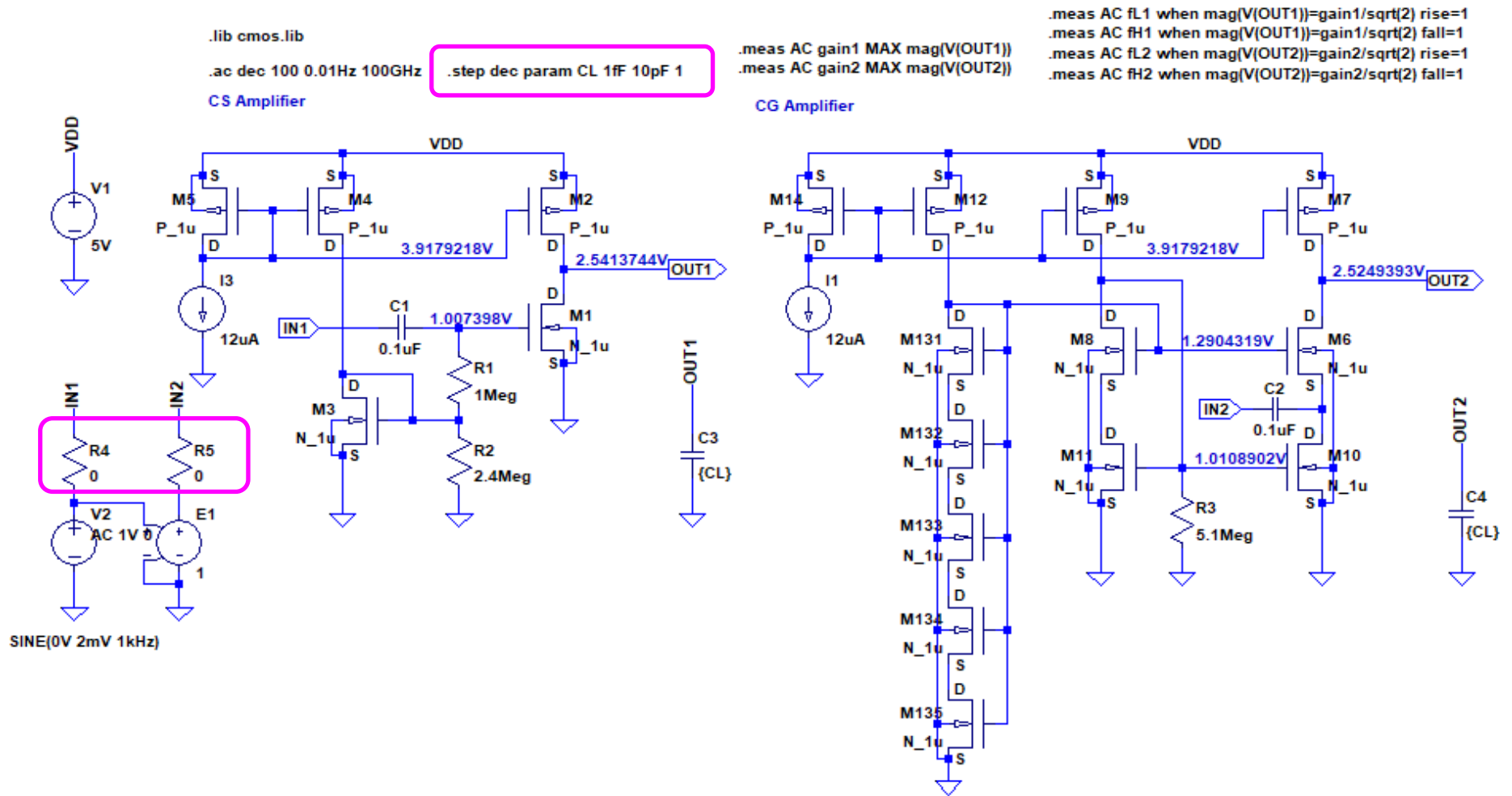
.meas AC fL1 when mag(V(OUT1))=gain1/sqrt(2) rise=1

.meas AC fH1 when mag(V(OUT1))=gain1/sqrt(2) fall=1

.meas AC fL2 when mag(V(OUT2))=gain2/sqrt(2) rise=1

.meas AC fH2 when mag(V(OUT2))=gain2/sqrt(2) fall=1

CL依存性



9.3節のまとめ

- ゲート接地増幅回路の周波数特性
 - ゲート接地増幅回路は、ミラー効果が発生しない
 - ソース接地増幅回路では、ミラー効果による入力端子の周波数特性が支配的であるのに対し、ゲート接地増幅回路では、出力端子の周波数特性の影響が大きい
 - ソース接地、ゲート接地増幅回路ともに、周波数特性が信号源の出力インピーダンス(内部抵抗 r_s)の影響を受ける
- カスコード増幅回路の周波数特性
 - ソース接地増幅回路→ゲート接地増幅回路の2段にすることにより、高利得化を達成
 - ゲート接地回路の入インピーダンスが低い性質を利用して、前段のソース接地増幅回路の利得を下げて、ミラー効果を抑制することができる(2段トータルの利得は下がる)
- AC解析
 - AC解析用の信号振幅と位相の設定が必要
 - AC解析では、通常、入力信号の振幅=1Vにしておく

雑音の原因と評価

9.4 雑音

雑音の原因

- クロストークノイズ(Crosstalk noise)
 - 回路の外部から伝わってくる雑音(Crosstalk noise)
 - 回路シミュレータは計算しない
- 熱雑音(Thermal noise)
 - 抵抗の熱雑音(電子とホール熱運動による雑音)
 - 導体(半導体も含む)で常に発生する
 - 電子回路シミュレータで計算できる
- 半導体特有の雑音
 - チャンネル内での不純物や格子欠陥への電子やホールのトラップ
 - 半導体内の電子数やホール数の統計的変動
 - フリッカーノイズ(Flicker noise)、ショットノイズ(Shot noise)など何種類かは回路シミュレータで計算できる

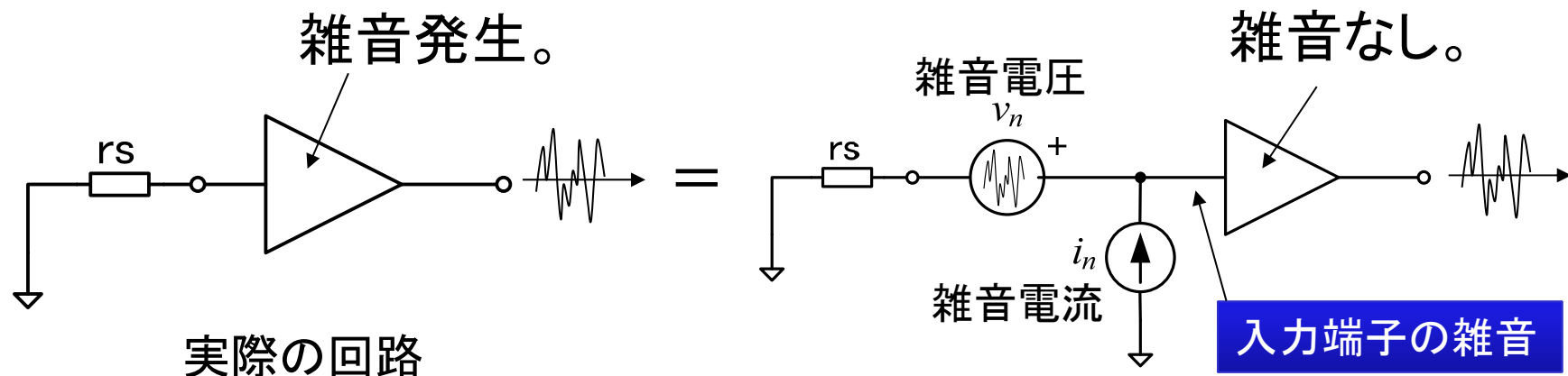
雑音の評価指標

- 雑音の大きさの指標
 - パワースペクトル密度(PSD, Power spectral density)
 - 単位周波数に含まれる雑音電力の大きさ (W/Hz)
 - 雑音電圧密度 Noise voltage density ($V/\sqrt{\text{Hz}}$) または雑音電流密度 Noise current density ($A/\sqrt{\text{Hz}}$) も使用される
- 信号の品質
 - SN比(SNR, Signal to Noise Ratio)
 - 信号電力のRMS/雑音電力のRMS(通常dBで表す)
 - 値が大きいほど信号の品質(精度)がよい
- 回路の雑音性能
 - 雑音指数 (NF, Noise Figure)
 - 回路の通過によるSN比の劣化を表す(dB)
 - 値が小さいほどノイズが発生しない回路である

入力換算雑音

回路が発生する雑音や演算誤差を等価な入力信号に置き換えて考える。

入力換算雑音密度(Input-referred noise spectral density) = 雑音密度/増幅率

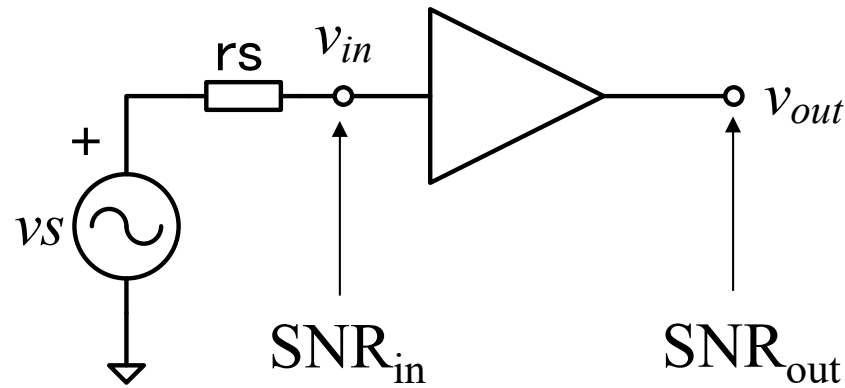


$$v_{noise_RMS} = \sqrt{v_n^2 + i_n^2 (rs // Z_{in})^2}$$

入力換算を行うことにより利得の異なる回路が出す雑音の大きさを比較できる(入力換算しないと利得の大きい回路は雑音を増幅するので不利になる)。

雑音指数

回路の雑音性能を表す指標としてNF (Noise Figure)が用いられる。NFが0dBに近いと、SNRの劣化が少ない。

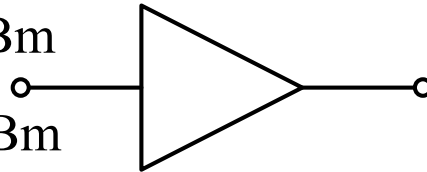


$$NF(dB) = 20 \log \frac{SNR_{out}}{SNR_{in}}$$

クイズ

入力信号電力 $P_{S_IN} = -100\text{dBm}$

入力雑音電力 $P_{N_IN} = -170\text{dBm}$



電力利得 $G = 40\text{dB}$

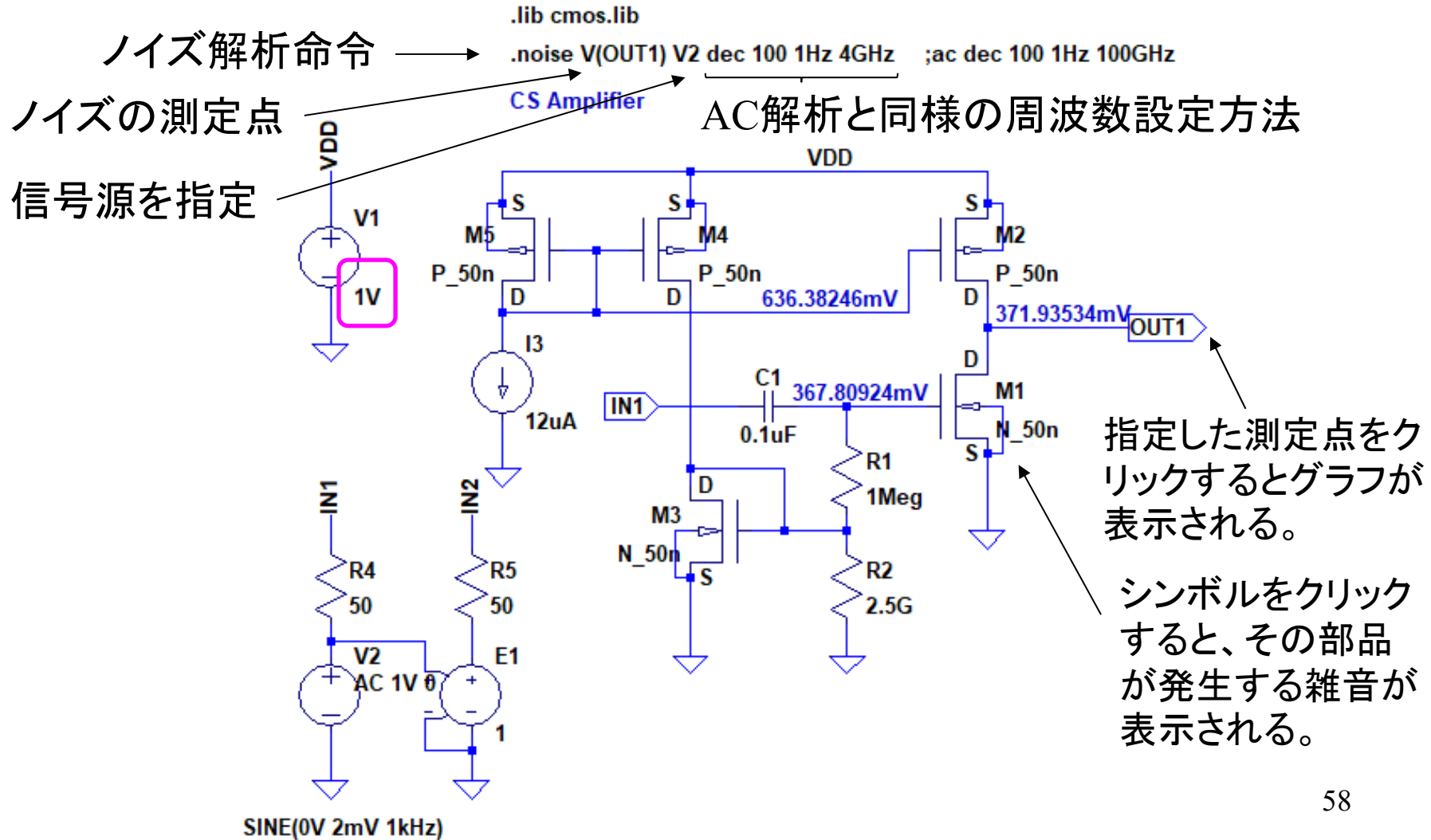
$NF = 3\text{dB}$

- (1) 出力信号と出力雑音電力
- (2) 入力のSNRと出力のSNRを求めよ。

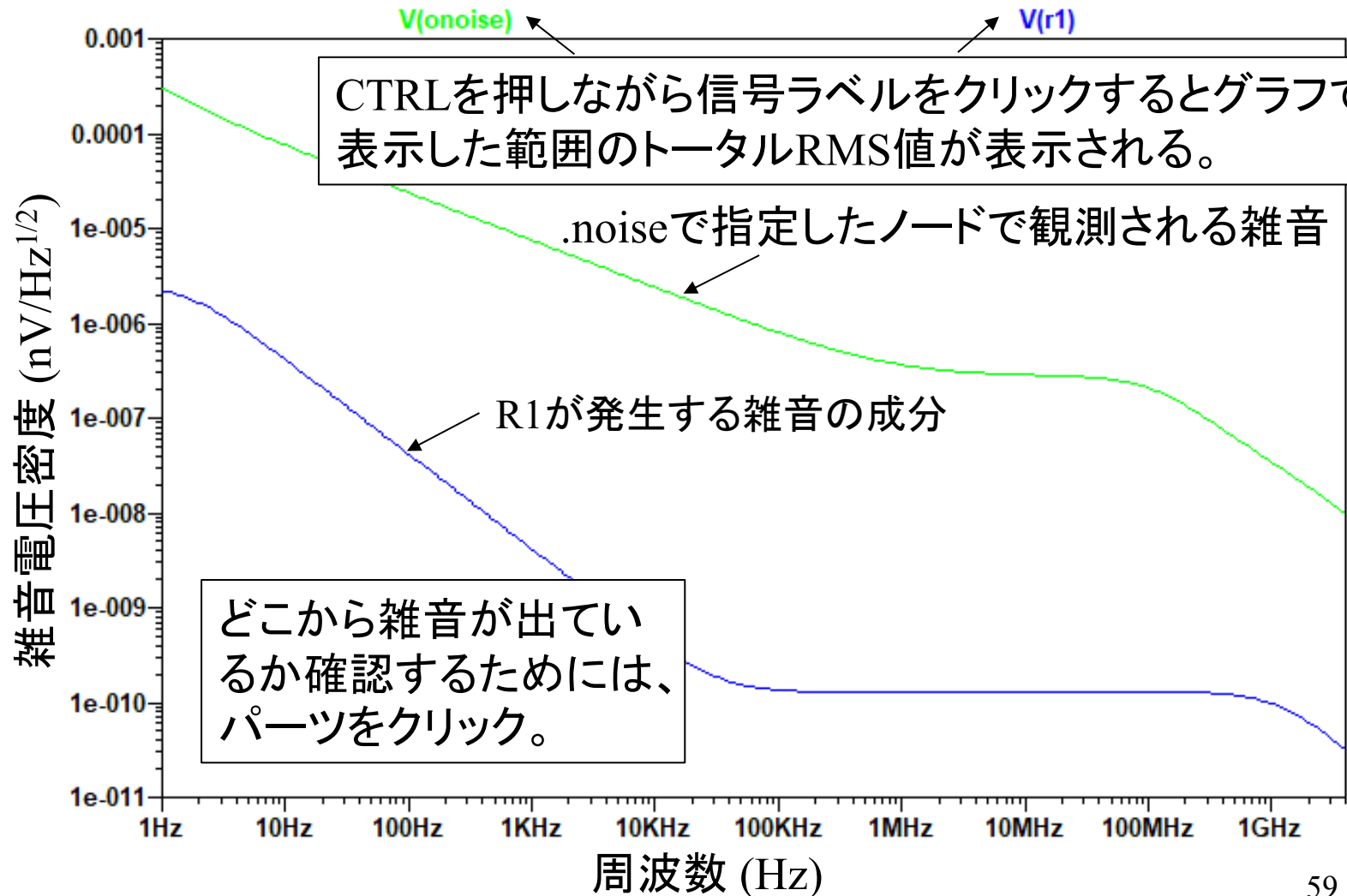
課題9. 2 ノイズ解析

1. ソース接地増幅回路のMOSFETをN_50n, P_50n に差し替え、次スライドのように変更し、1Hz~4GHzのノイズ解析を実施せよ。
 1. N_1u, P_1u には、半導体の雑音に関するパラメータが設定されていないため、モデルを変更した。
 2. 雑音に関するデバイスモデルパラメータが設定されていない場合でも、熱雑音はシミュレーションすることができる。通常、数MHz以上の高周波では、熱雑音が支配的となる。
2. (1) 回路図、(2) .ac解析の結果(出力電圧)、(3)出力端子の雑音特性およびM1, M2, R1 が発生する雑音のグラフ、(4) ネットリスト(Expanded List)を提出せよ。雑音特性は、縦軸を対数目盛にすること。
 1. .ac解析と .noise 解析は同時に実施できない。どちらかをコメントアウトして、別々に実行すること。コメントアウトは、ディレクティブを示すピリオド(.)をセミコロン(;)に変更する。
 2. グラフは、雑音電圧密度または雑音電流密度で示される
3. 電圧利得が大きい周波数領域で主要な雑音源がどの部品か示せ。

回路図



ノイズ解析の例



9.4節のまとめ

- 雑音の量は、パワースペクトル密度(W/Hz)、雑音電圧密度(V/\sqrt{Hz}) または雑音電流密度(A/\sqrt{Hz}) で表される
 - 周波数で積分すると、積分周波数範囲の雑音のRMS値が求められる
- 信号または信号の伝送経路の品質は、SNR(dB)で表される
- 回路が発生した雑音の量は、入力換算雑音として表される
- 回路を通したSNRの劣化は、NF(dB)で表される