

問題

- 図1の回路について以下の問に答えなさい。交流信号に対して全てのキャパシタのインピーダンスは十分小さいと見なしてよい。

1. 小信号におけるベース-エミッタ間電圧 v_{be} 、コレクタ-エミッタ間電圧 v_{ce} 、ベース電流 i_b 、コレクタ電流 i_c の関係が h パラメータを用いて次式で与えられるとき、バイポーラトランジスタの小信号等価回路を描きなさい。

$$\begin{pmatrix} v_{be} \\ i_c \end{pmatrix} = \begin{pmatrix} h_{ie} & 0 \\ h_{fe} & h_{oe} \end{pmatrix} \begin{pmatrix} i_b \\ v_{ce} \end{pmatrix}$$

2. 1で求めた小信号等価回路を用いて、図1の回路の小信号等価回路を描きなさい。
3. 2で求めた小信号等価回路より、出力 v_o を v_{be} 、 h パラメータおよび素子記号 (R_L など) を用いて表しなさい。
4. 1で求めた小信号等価回路を用いて、図2の回路の小信号等価回路を描きなさい。
5. 4で求めた小信号等価回路より、出力 v_o を v_{be} 、 v_2 、 h パラメータおよび素子記号 (R_L など) を用いて表しなさい。

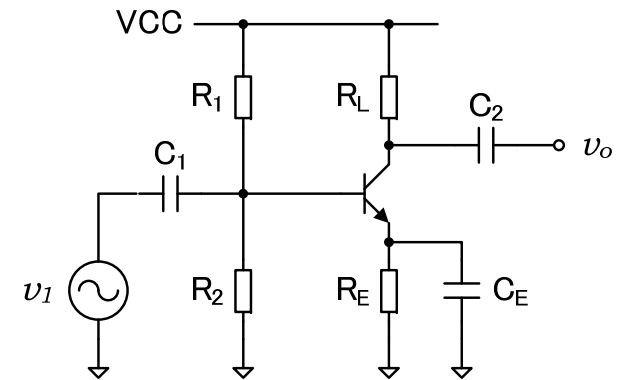


図1

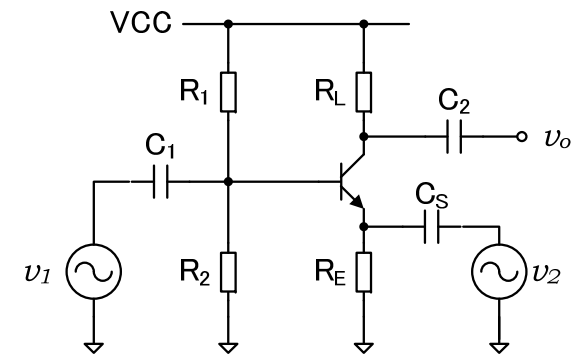


図2