

問題

• 図1に示す増幅回路について、以下の問に答えなさい。バイポーラトランジスタの小信号等価回路を図2に示す。 g_m は相互コンダクタンスを表す。

1. 中域では、 C_1 、 C_2 および C_E のインピーダンスは十分小さく、 C_π のインピーダンスは十分大きいとみなしてよい。このとき、図1の回路の小信号等価回路を描きなさい。
2. 中域での電圧利得 $G_o = v_o/v_i$ を求めなさい。
3. 低域では、 C_2 および C_E のインピーダンスは十分小さく、 C_π のインピーダンスは十分大きいとみなしてよい。このとき、図1の回路の小信号等価回路を描きなさい。
4. 低域での電圧利得 $G_L(\omega) = v_o/v_i$ を求めなさい。
5. 高域では、 C_1 、 C_2 および C_E のインピーダンスは十分小さいとみなしてよい。このとき、図1の回路の小信号等価回路を描きなさい。
6. 高域での電圧利得 $G_H(\omega) = v_o/v_i$ を求めなさい。
7. 低域での遮断角周波数 ω_{cl} と高域での遮断角周波数 ω_{ch} を求めなさい。

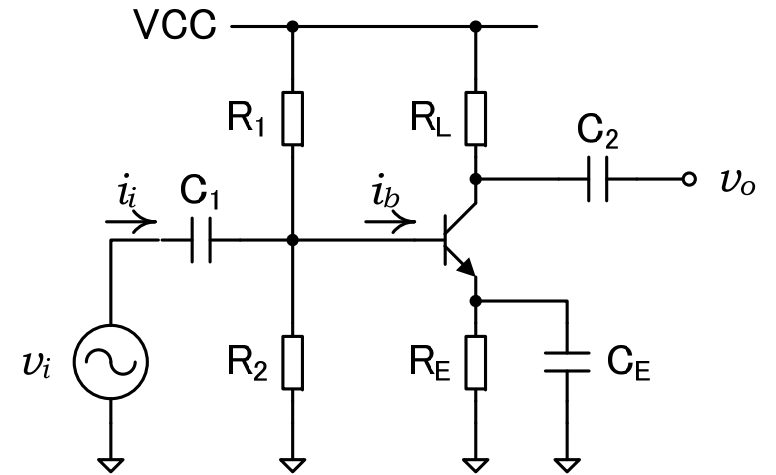


図1

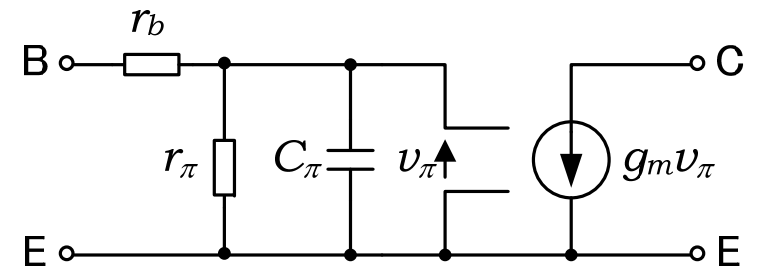


図2