

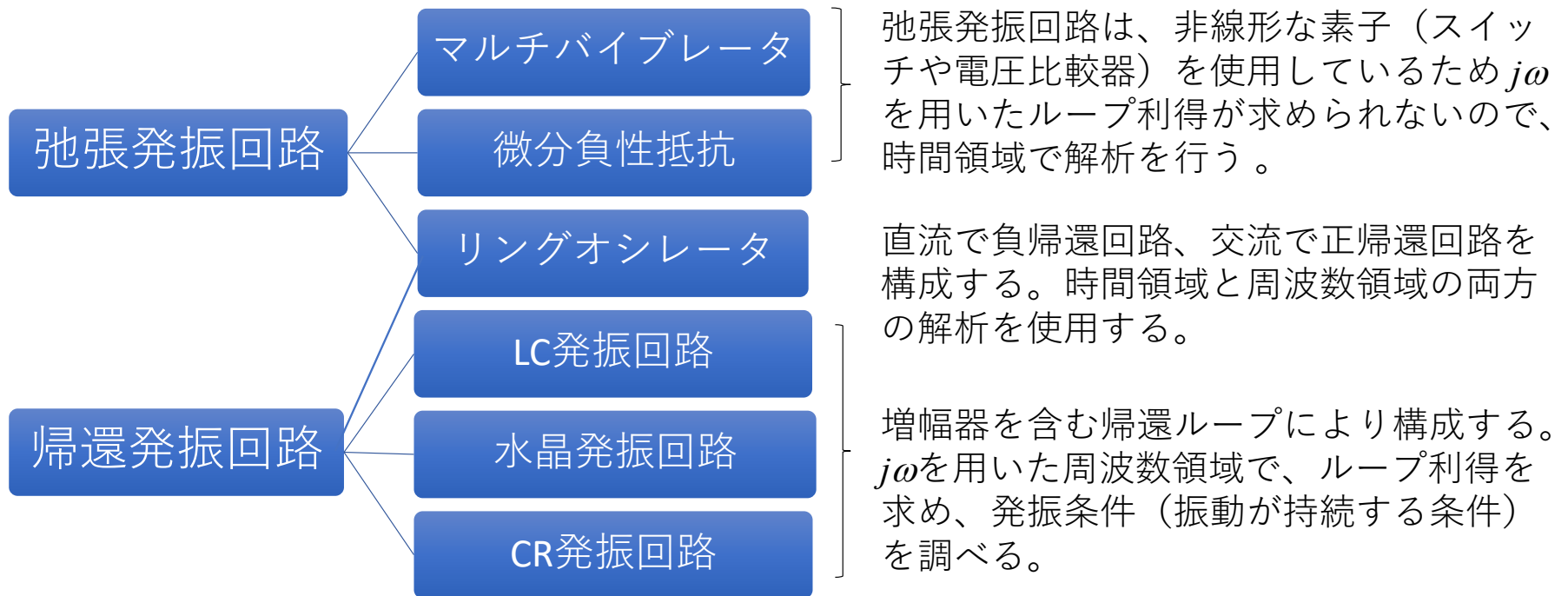
基本事項 (5)

発振回路

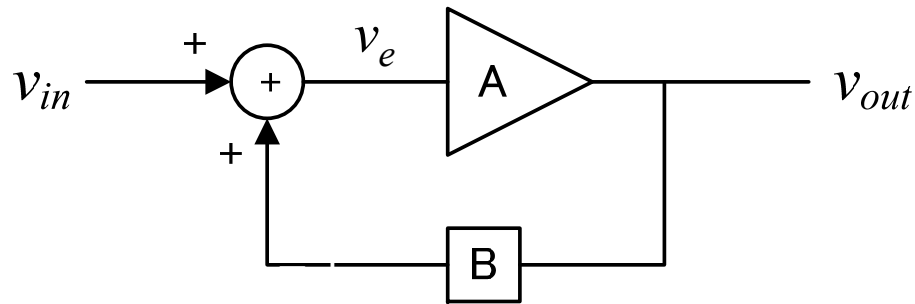
主な発振回路の種類と問題の解き方

何れも、正帰還により、電氣的振動を持続させている。

正帰還回路は、**双安定（直流正帰還）** または **発振状態（交流正帰還）** を示す。



帰還発振回路の発振条件

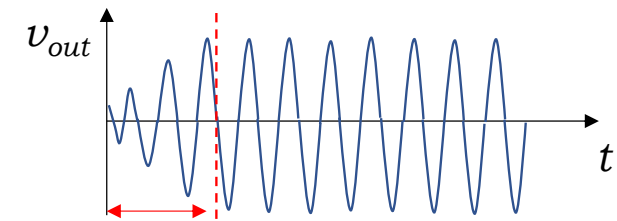


$$\begin{cases} v_{out} = Av_e \\ v_e = v_{in} + Bv_{out} \end{cases} \Rightarrow v_{out} = \frac{A}{1-AB} v_{in}$$

$AB = 1$ のとき、 $v_{in} = 0V$ でも $v_{out} \neq 0V$

AB が複素数のとき、 $\text{Im}[AB] = 0$ $\text{Re}[AB] = 1$

[NOTE] 厳密には、 $\text{Re}[AB] = 1$ が振幅条件だが、この条件では、初期の微小振幅が大きく成長しないので、実用上 $\text{Re}[AB] \geq 1$ とする。増幅器は出力振幅が大きくなると利得が下がるため、 $\text{Re}[AB] = 1$ となり定常状態になる。



$\text{Re}[AB] \geq 1$

AB はループ利得 (Loop gain) と呼ぶ

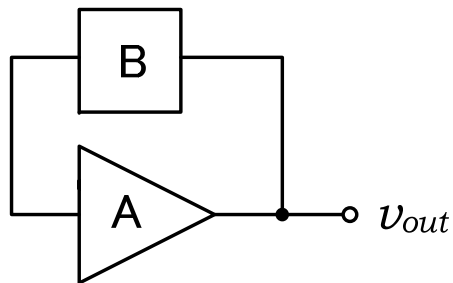
[NOTE] 要記憶

- 位相条件 (または周波数条件) : $\text{Im}[AB] = 0$
- 振幅条件 (または電力条件) : $\text{Re}[AB] \geq 1$ (厳密には、 $\text{Re}[AB] = 1$)

この条件下では、入力信号がなくても出力信号が現れる。

発振回路の構造

非反転増幅型



Aは正実数

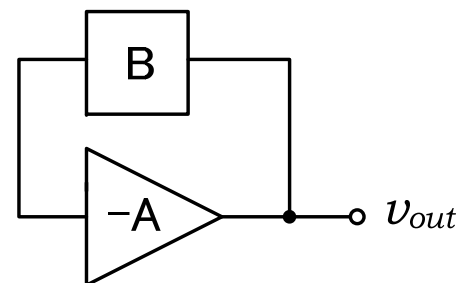
$$G_L = AB(\omega)$$

$$\text{Im}[G_L] = \text{Im}[B(\omega)] = 0 \text{ のとき}$$

$$\angle B(\omega) = 0, 2\pi$$

直結はDC正帰還となるので×

反転増幅型



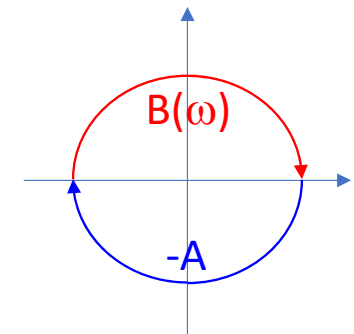
Aは正実数

$$G_L = -AB(\omega)$$

$$\text{Im}[G_L] = \text{Im}[-B(\omega)] = 0 \text{ のとき}$$

$$\angle B(\omega) = \pm\pi$$

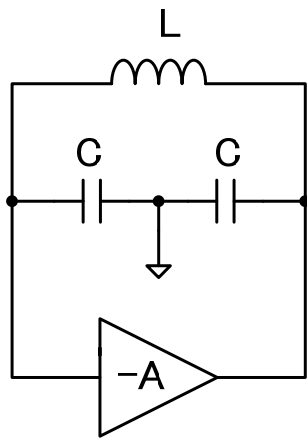
B(ω)が±π以上変化する回路が必要



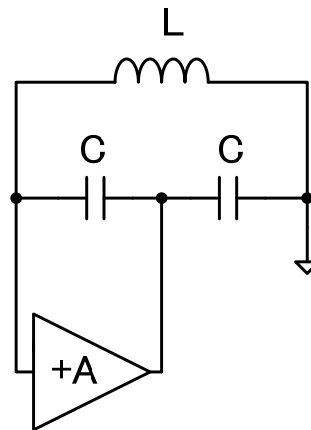
[NOTE] ループ利得を求めるために、ループのどこで切って解析を行うかは、通常、問題文で指示される。指示がない場合は、電流が流れない場所を探す。

LC発振回路

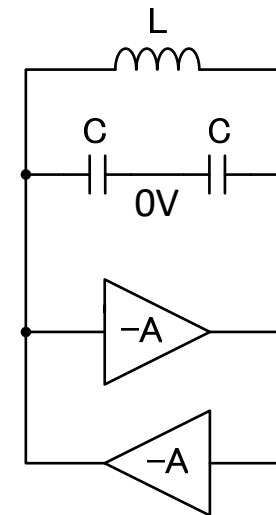
LC発振回路も帰還回路の一種だが、共振回路の電力損失を補うために共振波形を増幅して返すという考え方をしている。従って、LC共振回路に、増幅器入力、増幅器出力、GNDの3点が必要。差動型は左右対称であるため、GNDが必要ない（有ってもよい）。Cを分割する方式（下記）はコルピッツ発振回路、Lを分割する方式はハートレー発振回路と呼ばれる。



反転増幅型



非反転増幅型



差動型

[NOTE] LC発振回路もループ利得の位相条件と振幅条件により解析を行うことができる。損失のない理想的なLC共振器と増幅器のみを使用すると、ループ利得が求められないので注意。