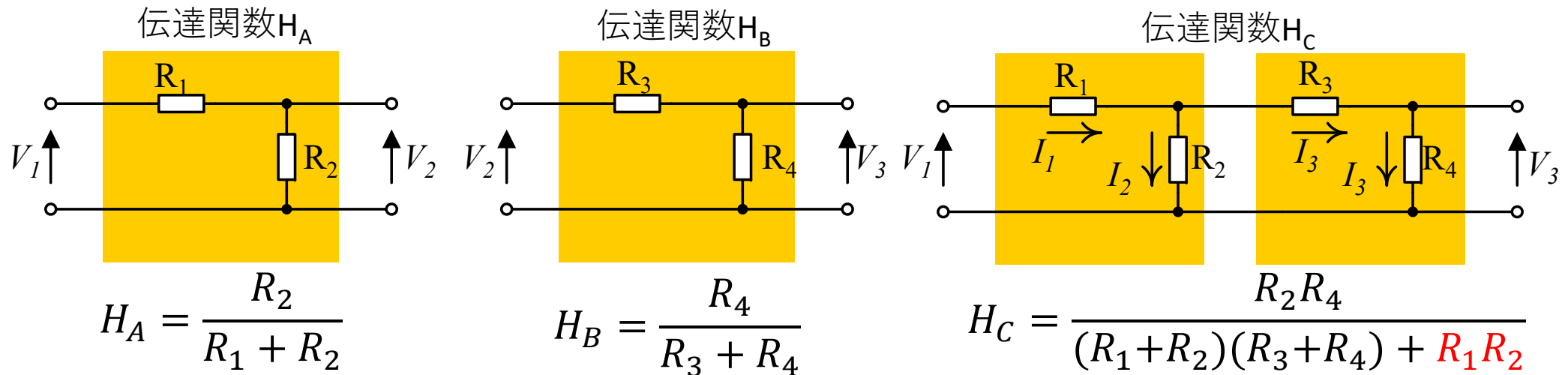


基本事項 (3)

2端子対パラメータ

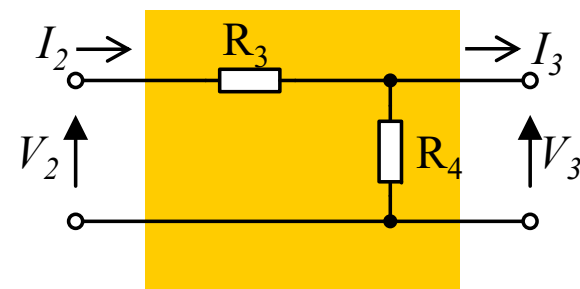
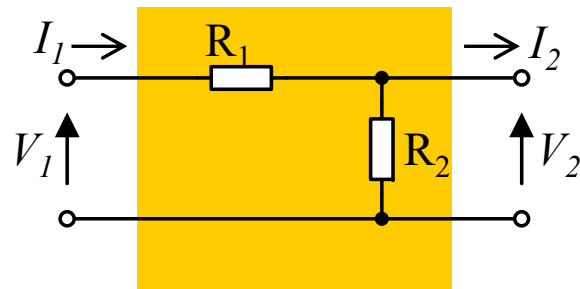
伝達関数の注意点



[NOTE] デジタル回路では、 H_A 、 H_B を縦続接続した伝達関数 H_C に対して、 $H_A H_B = H_C$ としてよいが、アナログ回路では、一般的に $H_A H_B \neq H_C$ である。アナログ回路では、**ポートの状態（開放、短絡、インピーダンスの接続）によって、伝達関数**が変化するので、他の回路と接続すると伝達関数を計算し直さなければならない。この原因は、伝達関数は、ポートに流れる電流を無視しているためである。伝達関数の代わりにF行列を用いると、縦続接続を行列の積として表すことができる（次スライド参照）。

F行列

入出力信号を(電圧, 電流)ベクトルであると考え、入力と出力の関係を行列で表す。



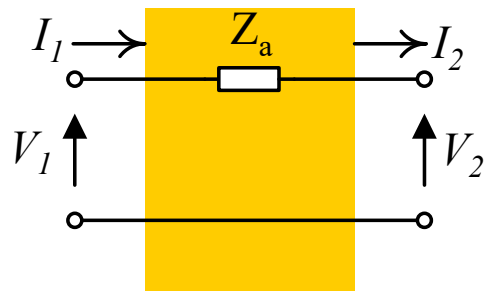
$$\begin{bmatrix} V_1 \\ I_1 \end{bmatrix} = \begin{bmatrix} A_1 & B_1 \\ C_1 & D_1 \end{bmatrix} \begin{bmatrix} V_2 \\ I_2 \end{bmatrix} = \begin{bmatrix} 1 + \frac{R_1}{R_2} & R_1 \\ \frac{1}{R_2} & 1 \end{bmatrix} \begin{bmatrix} V_2 \\ I_2 \end{bmatrix} \quad \begin{bmatrix} V_2 \\ I_2 \end{bmatrix} = \begin{bmatrix} A_2 & B_2 \\ C_2 & D_2 \end{bmatrix} \begin{bmatrix} V_3 \\ I_3 \end{bmatrix} = \begin{bmatrix} 1 + \frac{R_3}{R_4} & R_3 \\ \frac{1}{R_4} & 1 \end{bmatrix} \begin{bmatrix} V_3 \\ I_3 \end{bmatrix}$$

$$\begin{bmatrix} V_1 \\ I_1 \end{bmatrix} = \begin{bmatrix} A_1 & B_1 \\ C_1 & D_1 \end{bmatrix} \begin{bmatrix} A_2 & B_2 \\ C_2 & D_2 \end{bmatrix} \begin{bmatrix} V_3 \\ I_3 \end{bmatrix} = \begin{bmatrix} \left(1 + \frac{R_1}{R_2}\right) \left(1 + \frac{R_3}{R_4}\right) + \frac{R_1}{R_4} & \left(1 + \frac{R_1}{R_2}\right) R_3 + R_1 \\ \left(1 + \frac{R_3}{R_4}\right) \frac{1}{R_2} + \frac{1}{R_4} & 1 + \frac{R_3}{R_2} \end{bmatrix} \begin{bmatrix} V_3 \\ I_3 \end{bmatrix}$$

出力ポートに何も接続しない場合、 $I_3 = 0$ となるので、伝達関数 H_C は次のように求められる。

$$H_C = \frac{V_3}{V_1} = \frac{1}{\left(1 + \frac{R_1}{R_2}\right) \left(1 + \frac{R_3}{R_4}\right) + \frac{R_1}{R_4}} = \frac{R_2 R_4}{(R_1 + R_2)(R_3 + R_4) + R_1 R_2}$$

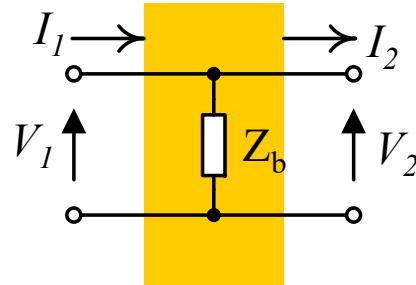
F行列の簡単な計算法



$$\begin{bmatrix} V_1 \\ I_1 \end{bmatrix} = \begin{bmatrix} 1 & Z_a \\ 0 & 1 \end{bmatrix} \begin{bmatrix} V_2 \\ I_2 \end{bmatrix}$$

$$A = \left. \frac{V_1}{V_2} \right|_{I_2=0} = 1 \quad B = \left. \frac{V_1}{I_2} \right|_{V_2=0} = Z_a$$

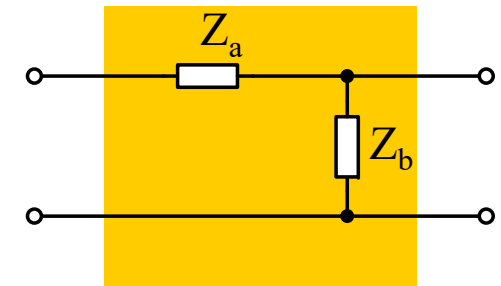
$$C = \left. \frac{I_1}{V_2} \right|_{I_2=0} = 1 \quad D = \left. \frac{I_1}{I_2} \right|_{V_2=0} = 1$$



$$\begin{bmatrix} V_1 \\ I_1 \end{bmatrix} = \begin{bmatrix} 1 & 0 \\ 1/Z_b & 1 \end{bmatrix} \begin{bmatrix} V_2 \\ I_2 \end{bmatrix}$$

$$A = \left. \frac{V_1}{V_2} \right|_{I_2=0} = 1 \quad B = \left. \frac{V_1}{I_2} \right|_{V_2=0} = 0$$

$$C = \left. \frac{I_1}{V_2} \right|_{I_2=0} = \frac{1}{Z_b} \quad D = \left. \frac{I_1}{I_2} \right|_{V_2=0} = 1$$

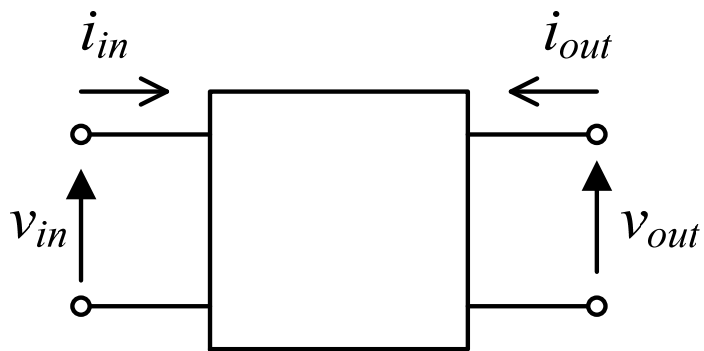


$$\begin{bmatrix} 1 & Z_a \\ 0 & 1 \end{bmatrix} \begin{bmatrix} 1 & 0 \\ 1/Z_b & 1 \end{bmatrix} = \begin{bmatrix} 1 + \frac{Z_a}{Z_b} & Z_a \\ \frac{1}{Z_b} & 1 \end{bmatrix}$$

[NOTE] 小さい回路に分割してF行列の積により求めると簡単。2端子対パラメータは、ポートの条件によって値が変化しないため、自由に切ったり繋いだりして問題ない。ただし、**行列の積は非可換**である（順序の入れ替えができない）ことに注意。

その他の2端子対パラメータ

トランジスタや増幅回路の小信号等価回路は、Y行列またはH行列の要素で表されることが多い。



Y行列

$$\begin{bmatrix} i_{in} \\ i_{out} \end{bmatrix} = \begin{bmatrix} y_{11} & y_{12} \\ y_{21} & y_{22} \end{bmatrix} \begin{bmatrix} v_{in} \\ v_{out} \end{bmatrix}$$

Z行列

$$\begin{bmatrix} v_{in} \\ v_{out} \end{bmatrix} = \begin{bmatrix} z_{11} & z_{12} \\ z_{21} & z_{22} \end{bmatrix} \begin{bmatrix} i_{in} \\ i_{out} \end{bmatrix}$$

H行列

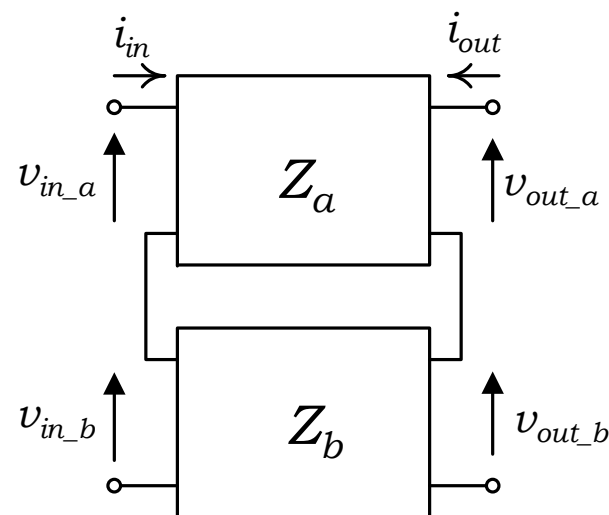
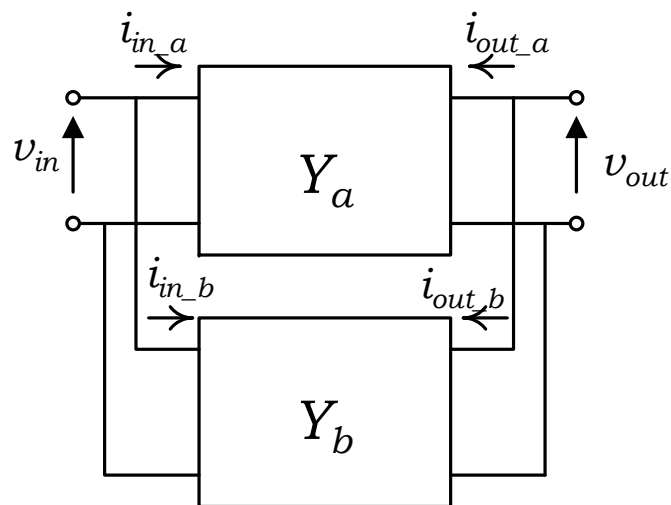
$$\begin{bmatrix} v_{in} \\ i_{out} \end{bmatrix} = \begin{bmatrix} h_{11} & h_{12} \\ h_{21} & h_{22} \end{bmatrix} \begin{bmatrix} i_{in} \\ v_{out} \end{bmatrix}$$

F行列

$$\begin{bmatrix} v_{in} \\ i_{in} \end{bmatrix} = \begin{bmatrix} A & B \\ C & D \end{bmatrix} \begin{bmatrix} v_{out} \\ -i_{out} \end{bmatrix}$$

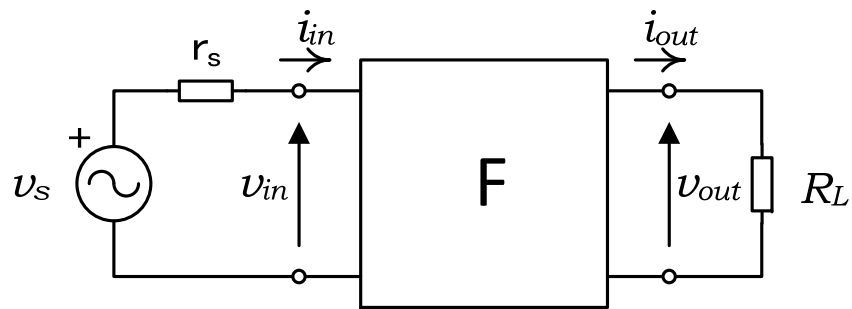
[NOTE] 各行列の定義は、問題文で与えられることが多いが、与えられない可能性もある。
Fパラメータのみ出力電流の向きが逆（流れ出す方が正）に定義されていることに注意。

Q1. 回路の並列接続はY行列の積で表され、直列接続はZ行列の和で表されることを示せ。



$$\begin{bmatrix} i_{in} \\ i_{out} \end{bmatrix} = \begin{bmatrix} i_{in_a} \\ i_{out_a} \end{bmatrix} + \begin{bmatrix} i_{in_b} \\ i_{out_b} \end{bmatrix} = (Y_a + Y_b) \begin{bmatrix} v_{in} \\ v_{out} \end{bmatrix} \quad \begin{bmatrix} v_{in} \\ v_{out} \end{bmatrix} = \begin{bmatrix} v_{in_a} \\ v_{out_a} \end{bmatrix} + \begin{bmatrix} v_{in_b} \\ v_{out_b} \end{bmatrix} = (Z_a + Z_b) \begin{bmatrix} v_{in} \\ v_{out} \end{bmatrix}$$

Q2. 図の回路の電圧利得 $G_V = v_{out}/v_s$ をFパラメータとYパラメータを用いてそれぞれ表せ。



$$\begin{bmatrix} v_{in} \\ i_{in} \end{bmatrix} = \begin{bmatrix} A & B \\ C & D \end{bmatrix} \begin{bmatrix} v_{out} \\ i_{out} \end{bmatrix}$$

入力ポート条件

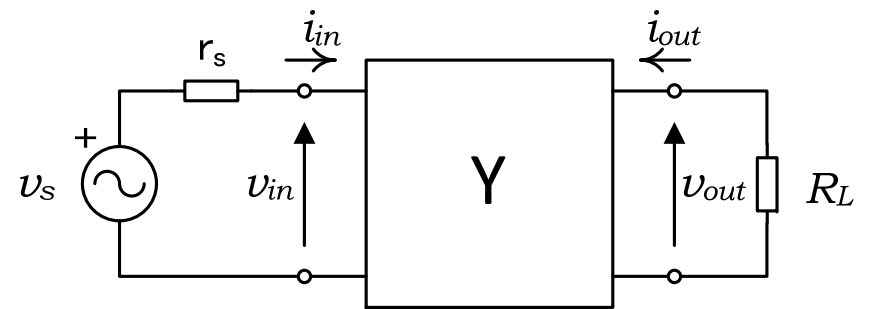
$$v_s - v_{in} = r_s i_{in}$$

出力ポート条件

$$v_{out} = R_L i_{out}$$

伝達関数

$$G_V = \frac{v_{out}}{v_s} = \frac{1}{A + \frac{B}{R_L} + r_s \left(C + \frac{D}{R_L} \right)}$$



$$\begin{bmatrix} i_{in} \\ i_{out} \end{bmatrix} = \begin{bmatrix} y_{11} & y_{12} \\ y_{21} & y_{22} \end{bmatrix} \begin{bmatrix} v_{in} \\ v_{out} \end{bmatrix}$$

$$v_s - v_{in} = r_s i_{in}$$

$$v_{out} = -R_L i_{out}$$

$$G_V = \frac{v_{out}}{v_s} = - \frac{y_{21}}{\left(y_{22} + \frac{1}{R_L} \right) (1 + r_s y_{11}) + r_s y_{12} y_{21}}$$

(参考) Q2の計算過程

F行列

$$v_{in} = Av_{out} + Bi_{out} = Av_{out} + B \frac{1}{R_L} i_{out} = \left(A + \frac{B}{R_L} \right) v_{out}$$

$$i_{in} = Cv_{out} + Di_{out} = Cv_{out} + D \frac{1}{R_L} i_{out} = \left(C + \frac{D}{R_L} \right) v_{out}$$

$$v_s = r_s i_{in} + v_{in} = r_s \left(C + \frac{D}{R_L} \right) v_{out} + \left(A + \frac{B}{R_L} \right) v_{out}$$

$$G_V = \frac{v_{out}}{v_s} = \frac{1}{A + \frac{B}{R_L} + r_s \left(C + \frac{D}{R_L} \right)}$$

Y行列

$$i_{in} = y_{11}v_{in} + y_{12}v_{out} = y_{11}(v_s - r_s i_{in}) + y_{12}v_{out}$$

$$i_{in} = \frac{y_{11}v_s + y_{12}v_{out}}{1 + r_s y_{11}}$$

$$\begin{aligned} i_{out} &= y_{21}v_{in} + y_{22}v_{out} = y_{21}(v_s - r_s i_{in}) + y_{22}v_{out} \\ &= -\frac{1}{R_L} v_{out} \end{aligned}$$

$$\begin{aligned} \left(y_{22} + \frac{1}{R_L} \right) v_{out} &= -y_{21}v_s + r_s y_{21} i_{in} \\ &= -y_{21}v_s + r_s y_{21} \frac{y_{11}v_s + y_{12}v_{out}}{1 + r_s y_{11}} \end{aligned}$$

$$G_V = \frac{v_{out}}{v_s} = -\frac{y_{21} \left(1 - \frac{r_s y_{11}}{1 + r_s y_{11}} \right)}{y_{22} + \frac{1}{R_L} - \frac{r_s y_{12} y_{21}}{1 + r_s y_{11}}} = -\frac{y_{21}}{(1 + r_s y_{11}) \left(y_{22} + \frac{1}{R_L} \right) - r_s y_{12} y_{21}}$$